

Технічний паспорт

Кріпильна скоба 605, посилена, G

Артикули: 1018221



Дволапкова скоба для кабелів та труб

*Розміри від 7 до 12 не підходять для пристрою для закручування гвинтів.



St Сталь

G гальванічно оцинкований

Основні дані

| | |
|----------------------------------|----------------------------|
| Артикули | 1018221 |
| Тип | 605 23 G |
| Позначення 1 | Скоба |
| Позначення 2 | дволапкова |
| Виробник | OBO |
| Розмір | 23mm |
| Матеріал | Сталь |
| Покриття | гальванічно оцинкований |
| Стандарт поверхні | EN ISO 19598 / EN ISO 4042 |
| Мінімальна одиниця продажу VK | 100 |
| Одиниця вимірювання | Шт. |
| Маса | 0,826 kg |
| Одиниця ваги | кг/% пара |

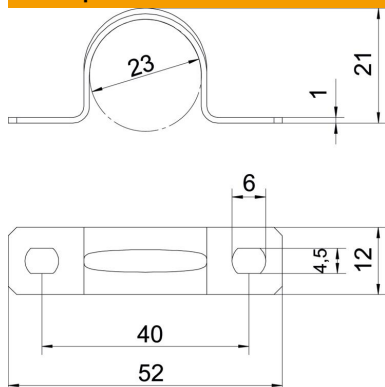
Технічний паспорт

Кріпильна скоба 605, посилена, G

Артикули: 1018221



Розміри



| | |
|----------|--------|
| Довжина | 52 mm |
| Ширина | 12 mm |
| Висота | 21 mm |
| Розмір A | 52 mm |
| Розмір B | 40 mm |
| Розмір b | 12 mm |
| Розмір D | 23 mm |
| Розмір d | 4,5 mm |
| Розмір e | 6 mm |
| Розмір H | 21 mm |
| Розмір t | 1 mm |

Технічні характеристики

| | |
|---|--------------------|
| Відстань до стіни | ні |
| Кількість кабелів/труб | 1 |
| Конструкція | двосекційний |
| Вид кріплення для діаметру | Отвір для болта 23 |
| Підходить для зони протипожежного захисту | ні |
| Не містить галогенів | так |
| Пластикове покриття | ні |
| Розмір отвору | 4,5 x 6 mm |
| Товщина матеріалу | 1 mm |
| Номинальний діаметр | 23 mm |
| Стійкий до УФ-випромінювання | так |