

# Технічний паспорт

Кріпильна скоба 605, посилена, G

Артикули: 1018191



Дволапкова скоба для кабелів та труб

\*Розміри від 7 до 12 не підходять для пристрою для закручування гвинтів.



**St** Сталь

**G** гальванічно оцинкований

## Основні дані

Артикули	1018191
Тип	605 19 G
Позначення 1	Скоба
Позначення 2	дволапкова
Виробник	OBO
Розмір	19mm
Матеріал	Сталь
Покриття	гальванічно оцинкований
Стандарт поверхні	EN ISO 19598 / EN ISO 4042
Мінімальна одиниця продажу VK	100
Одиниця вимірювання	Шт.
Маса	0,671 kg
Одиниця ваги	кг/% пара

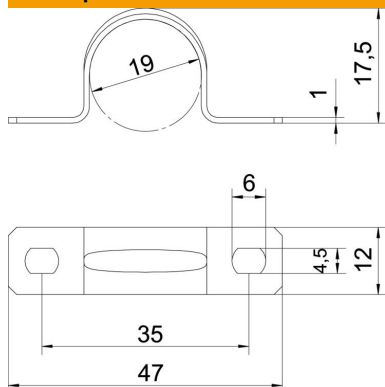
# Технічний паспорт

Кріпильна скоба 605, посилена, G

Артикули: 1018191



## Розміри



Довжина	47 mm
Ширина	12 mm
Висота	17,5 mm
Розмір A	47 mm
Розмір B	35 mm
Розмір b	12 mm
Розмір D	19 mm
Розмір d	4,5 mm
Розмір e	6 mm
Розмір H	17,5 mm
Розмір t	1 mm

## Технічні характеристики

Відстань до стіни	ні
Кількість кабелів/труб	1
Конструкція	двосекційний
Вид кріплення	Отвір для болта
для діаметру	19
Підходить для зони протипожежного захисту	ні
Не містить галогенів	так
Пластикове покриття	ні
Розмір отвору	4,5 x 6 mm
Товщина матеріалу	1 mm
Номинальний діаметр	19 mm
Стійкий до УФ-випромінювання	так