

# Технічний паспорт

Кріпильна скоба 605, посилена, G

Артикули: 1018175



Дволапкова скоба для кабелів та труб

\*Розміри від 7 до 12 не підходять для пристрою для закручування гвинтів.



**St** Сталь

**G** гальванічно оцинкований

## Основні дані

|                                  |                            |
|----------------------------------|----------------------------|
| Артикули                         | 1018175                    |
| Тип                              | 605 17 G                   |
| Позначення 1                     | Скоба                      |
| Позначення 2                     | дволапкова                 |
| Виробник                         | OBO                        |
| Розмір                           | 17mm                       |
| Матеріал                         | Сталь                      |
| Покриття                         | гальванічно оцинкований    |
| Стандарт поверхні                | EN ISO 19598 / EN ISO 4042 |
| Мінімальна одиниця продажу<br>VK | 100                        |
| Одиниця вимірювання              | Шт.                        |
| Маса                             | 0,604 kg                   |
| Одиниця ваги                     | кг/% пара                  |

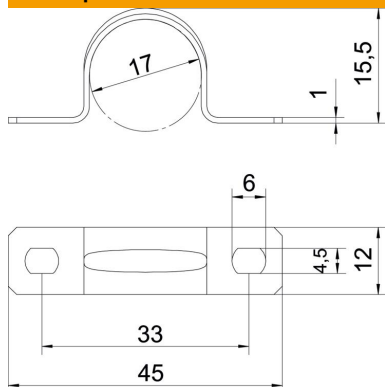
# Технічний паспорт

Кріпильна скоба 605, посилена, G

Артикули: 1018175



## Розміри



|          |         |
|----------|---------|
| Довжина  | 45 mm   |
| Ширина   | 12 mm   |
| Висота   | 15,5 mm |
| Розмір A | 45 mm   |
| Розмір B | 33 mm   |
| Розмір b | 12 mm   |
| Розмір D | 17 mm   |
| Розмір d | 4,5 mm  |
| Розмір e | 6 mm    |
| Розмір H | 15,5 mm |
| Розмір t | 1 mm    |

## Технічні характеристики

|   |                 |
|---|-----------------|
| Відстань до стіни                         | ні              |
| Кількість кабелів/труб                    | 1               |
| Конструкція                               | двосекційний    |
| Вид кріплення                             | Отвір для болта |
| для діаметру                              | 17              |
| Підходить для зони протипожежного захисту | ні              |
| Не містить галогенів                      | так             |
| Пластикове покриття                       | ні              |
| Розмір отвору                             | 4,5 x 6 mm      |
| Товщина матеріалу                         | 1 mm            |
| Номинальний діаметр                       | 17 mm           |
| Стійкий до УФ-випромінювання              | так             |