

Технічний паспорт

Кріпильна скоба 605, посилена, G

Артикули: 1018159



Дволапкова скоба для кабелів та труб

*Розміри від 7 до 12 не підходять для пристрою для закручування гвинтів.



St Сталь

G гальванічно оцинкований

Основні дані

Артикули	1018159
Тип	605 15 G
Позначення 1	Скоба
Позначення 2	дволапкова
Виробник	OBO
Розмір	15mm
Матеріал	Сталь
Покриття	гальванічно оцинкований
Стандарт поверхні	EN ISO 19598 / EN ISO 4042
Мінімальна одиниця продажу VK	100
Одиниця вимірювання	Шт.
Маса	0,584 kg
Одиниця ваги	кг/% пара

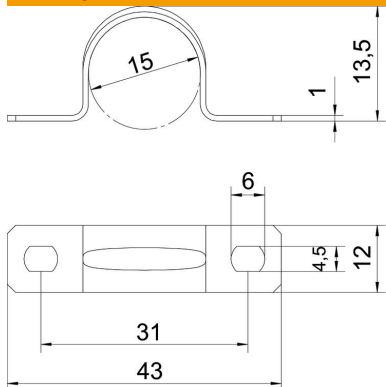
Технічний паспорт

Кріпильна скоба 605, посилена, G



Артикули: 1018159

Розміри



Довжина	43 mm
Ширина	12 mm
Висота	13,5 mm
Розмір A	43 mm
Розмір B	31 mm
Розмір b	12 mm
Розмір D	15 mm
Розмір d	4,5 mm
Розмір e	6 mm
Розмір H	13,5 mm
Розмір t	1 mm

Технічні характеристики

Відстань до стіни	ні
Кількість кабелів/труб	1
Конструкція	двосекційний
Вид кріплення	Отвір для болта
для діаметру	15
Підходить для зони протипожежного захисту	ні
Не містить галогенів	так
Пластикове покриття	ні
Розмір отвору	4,5 x 6 mm
Товщина матеріалу	1 mm
Номинальний діаметр	15 mm
Стійкий до УФ-випромінювання	так