

Технічний паспорт

Кріпильна скоба 605, посилена, G

Артикули: 1018132



Дволапкова скоба для кабелів та труб

*Розміри від 7 до 12 не підходять для пристрою для закручування гвинтів.



St Сталь

G гальванічно оцинкований

Основні дані

Артикули	1018132
Тип	605 13 G
Позначення 1	Скоба
Позначення 2	дволапкова
Виробник	OBO
Розмір	13mm
Матеріал	Сталь
Покриття	гальванічно оцинкований
Стандарт поверхні	EN ISO 19598 / EN ISO 4042
Мінімальна одиниця продажу VK	100
Одиниця вимірювання	Шт.
Маса	0,532 kg
Одиниця ваги	кг/% пара

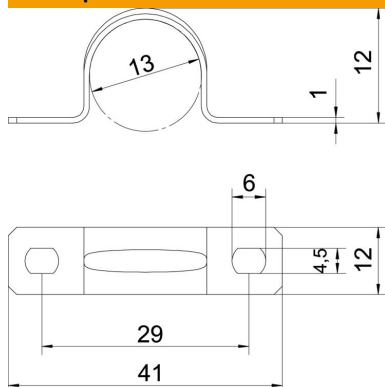
Технічний паспорт

Кріпильна скоба 605, посилена, G

Артикули: 1018132



Розміри



Довжина	41 mm
Ширина	12 mm
Висота	12 mm
Розмір A	41 mm
Розмір B	29 mm
Розмір b	12 mm
Розмір D	13 mm
Розмір d	4,5 mm
Розмір e	6 mm
Розмір H	12 mm
Розмір t	1 mm

Технічні характеристики

Відстань до стіни	ні
Кількість кабелів/труб	1
Конструкція	двосекційний
Вид кріплення	Отвір для болта
для діаметру	13
Підходить для зони протипожежного захисту	ні
Не містить галогенів	так
Пластикове покриття	ні
Розмір отвору	4,5 x 6 mm
Товщина матеріалу	1 mm
Номинальний діаметр	13 mm
Стійкий до УФ-випромінювання	так