

# Технічний паспорт

Скоба однолапкова 604

Артикули: 1003089



Скоба кріплення для кабелів і труб.

\* Розміри 3 і 4 не підходять для пневматичного пістолету

\* Розміри 3 і 21 не підходять для будівельно-монтажного пістолету



**St** Сталь

**G** гальванічно оцинкований

## Основні дані

|                                  |                            |
|----------------------------------|----------------------------|
| Артикули                         | 1003089                    |
| Тип                              | 604 8 G                    |
| Позначення 1                     | Скоба                      |
| Позначення 2                     | однолапкова                |
| Виробник                         | OBO                        |
| Розмір                           | 8mm                        |
| Матеріал                         | Сталь                      |
| Покриття                         | гальванічно оцинкований    |
| Стандарт поверхні                | EN ISO 19598 / EN ISO 4042 |
| Мінімальна одиниця продажу<br>VK | 100                        |
| Одиниця вимірювання              | Шт.                        |
| Маса                             | 0,123 kg                   |
| Одиниця ваги                     | кг/% пара                  |

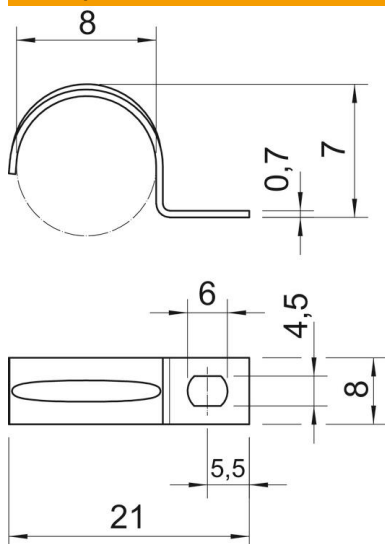
# Технічний паспорт

Скоба однолапкова 604

Артикули: 1003089



## Розміри



|          |        |
|----------|--------|
| Довжина  | 21 mm  |
| Ширина   | 8 mm   |
| Висота   | 7 mm   |
| Розмір A | 5,5 mm |
| Розмір b | 8 mm   |
| Розмір D | 8 mm   |
| Розмір d | 4,5 mm |
| Розмір e | 6 mm   |
| Розмір H | 7 mm   |
| Розмір L | 21 mm  |
| Розмір t | 0,7 mm |

## Технічні характеристики

|                                           |                   |
|-------------------------------------------|-------------------|
| Відстань до стіни                         | ні                |
| Кількість кабелів/труб                    | 1                 |
| Конструкція                               | однолапковий      |
| Вид кріплення для діаметру                | Отвір для болта 8 |
| Підходить для зони протипожежного захисту | ні                |
| Не містить галогенів                      | так               |
| Пластикове покриття                       | ні                |
| Розмір отвору                             | 4,5 x 6 mm        |
| Товщина матеріалу                         | 0,7 mm            |
| Номинальний діаметр                       | 8 mm              |
| Стійкий до УФ-випромінювання              | так               |