

# Технічний паспорт

Стяжка, ширина 9 мм

Артикули: 2330342



Тип конструкції D, подвійний замок, стійкість до УФ та атмосферних впливів.

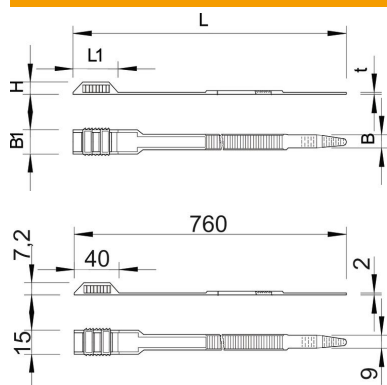


PA Поліамід

## Основні дані

Артикули	2330342
Тип	550 9X760 SW
Позначення 1	Стрічковий хомут
Позначення 2	Подвійний замок
Виробник	OVO
Розмір	9x760mm
Колір	чорний
Матеріал	Поліамід
Мінімальна одиниця продажу VK	100
Одиниця вимірювання	Шт.
Маса	1,35 kg
Одиниця ваги	кг/% пара

## Розміри



Розмір B	9 mm
Розмір L	760 mm
Розмір t	2 mm

# Технічний паспорт

Стяжка, ширина 9 мм

Артикули: 2330342



## Технічні характеристики

Конструкція	зубчатий
Вид кріплення	без
Не містить галогенів	так
Макс. Діаметр пучка	220 mm
Мінімальне навантаження на розрив	0,55 kN