

Технічний паспорт

Стяжка, ширина 9 мм

Артикули: 2330245



Тип конструкції D, подвійний замок, стійкість до УФ та атмосферних впливів.

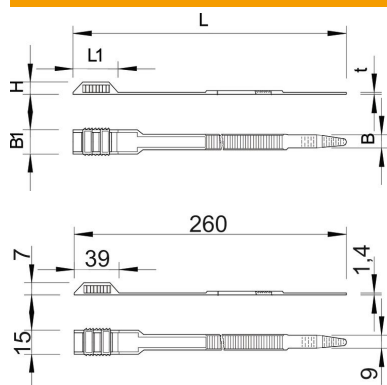


PA Поліамід

Основні дані

Артикули	2330245
Тип	550 9X265 SW
Позначення 1	Стрічковий хомут
Позначення 2	Подвійний замок
Виробник	OBO
Розмір	9x265mm
Колір	чорний
Матеріал	Поліамід
Мінімальна одиниця продажу VK	100
Одиниця вимірювання	Шт.
Маса	0,42 kg
Одиниця ваги	кг/% пара

Розміри



Розмір B	9 mm
Розмір L	260 mm
Розмір t	1,4 mm

Технічний паспорт

Стяжка, ширина 9 мм

Артикули: 2330245



Технічні характеристики

Конструкція	зубчатий
Вид кріплення	без
Не містить галогенів	так
Макс. Діаметр пучка	65 mm
Мінімальне навантаження на розрив	0,51 kN