

Технічний паспорт

Фальцева клема, 10-20 мм

Артикули: 5304407



- Товщина фланцю до 12 або 10-20 мм
- Із попередньо встановленим контактним клемним болтом Fix 5000
- 2 шестигранні болти M8 x 20, болти зі сталі, оцинкованої вогнем
- Корпус клеми з ковкого чавуна, оцинкованого вогнем
- Круглий дріт можна встановити вертикально або поперек конструкції
- Відповідає вимогам стандарту VDE 0185-305 (IEC 62305)



SG

Сталеве лиття

FT

гарячецинкований

Основні дані

Артикули	5304407
Позначення 1	Фальцева клема
Позначення 2	фіксуючий контакт
Виробник	OBO
Розмір	12mm
Матеріал	Сталеве лиття
Покриття	гарячецинкований
Стандарт поверхні	DIN EN ISO 1461
Мінімальна одиниця продажу VK	10
Одиниця вимірювання	Шт.
Маса	18,73 kg
Одиниця ваги	кг/% пара
Вуглецевий слід CO (GWP) від копійки до воріт	0,423 кг COe / 1 Шт.

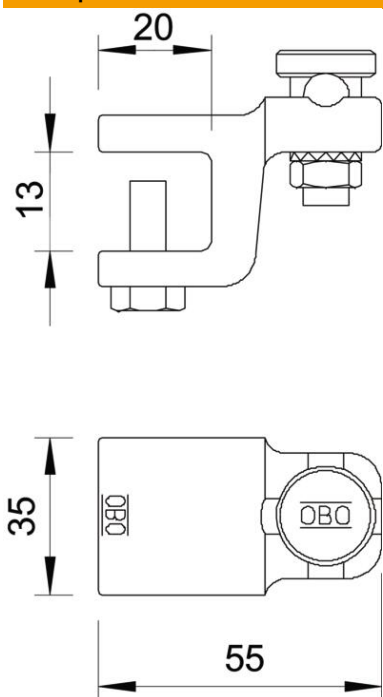
Технічний паспорт

Фальцева клема, 10-20 мм

Артикули: 5304407



Розміри



Розмір L	55 mm
Розмір t	20 mm

Технічні характеристики

Тип кріпильного гвинта	Затискний болт
Тип з'єднувача	З'єднувач
Пропускна здатність струму блискавки	N/50 kA
Підходить для з'єднання	Прочее
Пасує	Rd 8-10 mm
Проміжна пластина	ні
макс. діапазон закріплення	12 mm