

Технічний паспорт

Шина 15 x 5 мм

Артикули: 1115278



Din рейка 15 x 5 мм відповідно до DIN EN 60715 (раніше DIN EN 50045).



St Сталь

GTP гальванічно оцинкований

Основні дані

Артикули	1115278
Позначення 1	Ковпачкова шина
Позначення 2	для кріплення клемної колодки
Виробник	OBO
Розмір	189x15x7,5
Матеріал	Сталь
Покриття	гальванічно оцинкований
Стандарт поверхні	
Мінімальна одиниця продажу VK	10
Одиниця вимірювання	Шт.
Маса	3,27 kg
Одиниця ваги	кг/% пара
Вуглецевий слід CO (GWP) від коліски до воріт	0,076 кг COe / 1 Шт.

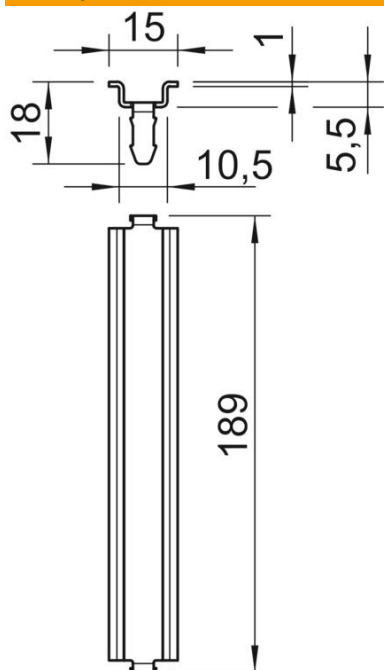
Технічний паспорт

Шина 15 x 5 мм

Артикули: 1115278



Розміри



Довжина	189 mm
Ширина	15 mm
Висота	5 mm

Технічні характеристики

Конструкція	для T250 в довжину
Виконання шини	Несуча рейка DIN EN 60715
Форма отвору (ETIM)	без
Товщина матеріалу	1 mm