

Технічний паспорт

Відкидний дюбель

Артикули: 3482073



1 U-подібна шайба та 1 шестигранна гайка, зі стельовим гачком.
Увага! Для легких підвісів слід розрахувати 5-кратний коефіцієнт запасу.

CE

St Сталь

G гальванічно оцинкований

Основні дані

Артикули	3482073
Тип	455 M5x100 G
Позначення 1	Відкидний дюбель
Позначення 2	з гачком для стелі
Виробник	OBO
Розмір	M5x100mm
Матеріал	Сталь
Покриття	гальванічно оцинкований
Стандарт поверхні	EN ISO 19598 / EN ISO 4042
Мінімальна одиниця продажу VK	50
Одиниця вимірювання	Шт.
Маса	4,25 kg
Одиниця ваги	кг/% пара

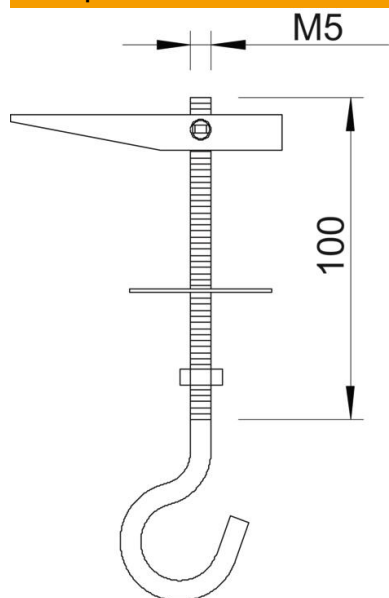
Технічний паспорт

Відкидний дюбель

Артикули: 3482073



Розміри



Довжина	100 mm
Розмір L	100 mm

Технічні характеристики

Конструкція	з гаком для стелі
Просвердлений отвір	13 mm
Мін. діаметр отвору	13 mm
Граничне навантаження	0,4 kN
Різьба	M5
Тип різьби	метричний
Діаметр гачка	16 mm
З шайбою	так
Захисне кільце для кераміки	ні