

# Технічний паспорт

## Відкидний дюбель

Артикули: 3482030



1 U-подібна шайба та 1 шестигранна гайка, зі стельовим гачком.  
Увага! Для легких підвісів слід розрахувати 5-кратний коефіцієнт запасу.

CE

St Сталь

G гальванічно оцинкований

### Основні дані

Артикули	3482030
Тип	454 M6x100 G
Позначення 1	Відкидний дюбель
Позначення 2	з гачком для стелі
Виробник	OBO
Розмір	M6x100mm
Матеріал	Сталь
Покриття	гальванічно оцинкований
Стандарт поверхні	EN ISO 19598 / EN ISO 4042
Мінімальна одиниця продажу VK	25
Одиниця вимірювання	Шт.
Маса	6 kg
Одиниця ваги	кг/% пара

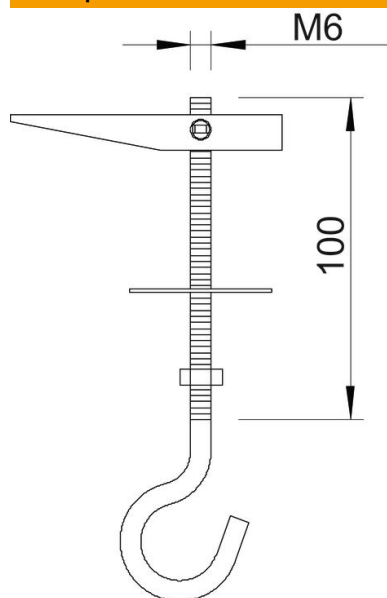
# Технічний паспорт

## Відкидний дюбель

Артикули: 3482030



### Розміри



Довжина	100 mm
Розмір L	100 mm

### Технічні характеристики

Конструкція	з гаком для стелі
Просвердлений отвір	16 mm
Мін. діаметр отвору	16 mm
Граничне навантаження	0,7 kN
Різьба	M6
Тип різьби	метричний
Діаметр гачка	16 mm
З шайбою	так
Захисне кільце для кераміки	ні