

# Технічний паспорт

## Дюбель із відкидною пружинною

Артикули: 3481611



З різьбовим стержнем, U-подібною гайкою та шестигранною гайкою; вісі із латуні.

CE

St Сталь

G гальванічно оцинкований

### Основні дані

Артикули	3481611
Позначення 1	Пружина з відкидним дюбелем
Виробник	OBO
Розмір	M4x95mm
Матеріал	Сталь
Покриття	гальванічно оцинкований
Стандарт поверхні	EN ISO 19598 / EN ISO 4042
Мінімальна одиниця продажу VK	50
Одиниця вимірювання	Шт.
Маса	1,75 kg
Одиниця ваги	кг/% пара

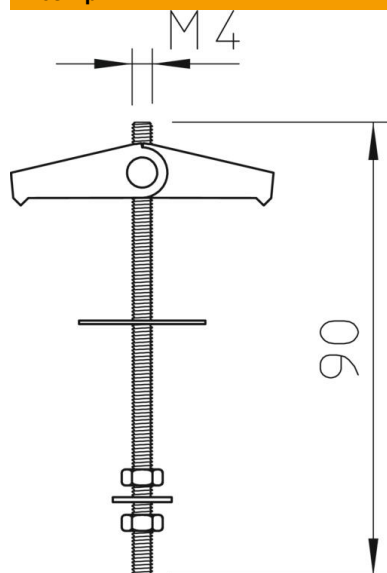
# Технічний паспорт

Дюбель із відкидною пружинною

Артикули: 3481611



## Розміри



Довжина 90 mm

## Технічні характеристики

Конструкція	зі різьбовим стержнем
Просвердлений отвір	14 mm
Мін. діаметр отвору	14 mm
Граничне навантаження	0,2 kN
Різьба	M4
Тип різьби	метричний
Мінімальна глибина порожнистого простору	35 mm
З шайбою	так
Захисне кільце для кераміки	ні