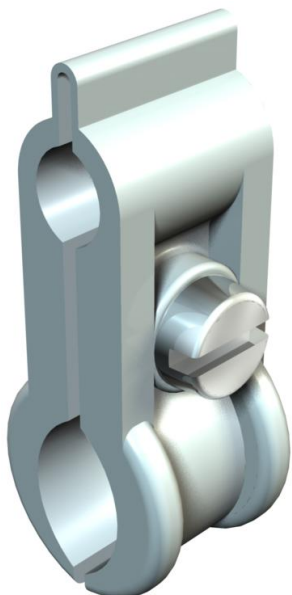


Технічний паспорт

Хомут для дроту, полістирол

Артикули: 2305151



Сталевий гвинт, гальванічно оцинкований, світло-сірий.



PS Полістирол

Основні дані

Артикули	2305151
Тип	4024 9-16
Позначення 1	Тросовий тримач
Виробник	OBO
Розмір	9-16mm
Колір	світло-сірий; RAL 7035
Матеріал	Полістирол
Мінімальна одиниця продажу VK	100
Одиниця вимірювання	Шт.
Маса	0,46 kg
Одиниця ваги	кг/% пара

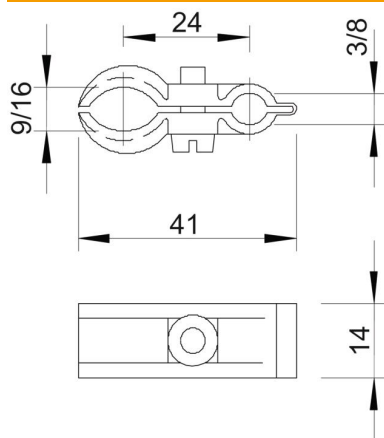
Технічний паспорт

Хомут для дроту, полістирол

Артикули: 2305151



Розміри



Розмір A	41 mm
Розмір B	24 mm
Розмір b	14 mm

Технічні характеристики

Кількість кабелів/труб	1
Конструкція	неізолюваний
макс. для перерізу троса	8 mm
Не містить галогенів	так
Гвинт	M4x13