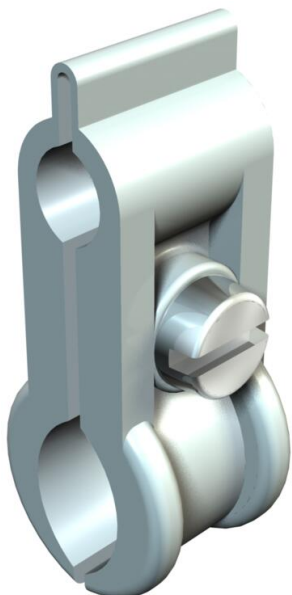


Технічний паспорт

Хомут для дроту, полістирол

Артикули: 2305232



Сталевий гвинт, гальванічно оцинкований, світло-сірий.



PS Полістирол

Основні дані

Артикули	2305232
Тип	4024 16-23
Позначення 1	Тросовий тримач
Виробник	OBO
Розмір	16-23mm
Колір	світло-сірий; RAL 7035
Матеріал	Полістирол
Мінімальна одиниця продажу VK	50
Одиниця вимірювання	Шт.
Маса	0,93 kg
Одиниця ваги	кг/% пара

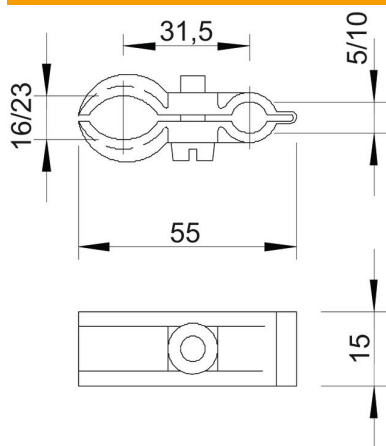
Технічний паспорт

Хомут для дроту, полістирол

Артикули: 2305232



Розміри



Розмір A	55 mm
Розмір B	31,5 mm
Розмір b	15 mm

Технічні характеристики

Кількість кабелів/труб	1
Конструкція	неізолюваний
макс. для перерізу троса	10 mm
Не містить галогенів	так
Гвинт	M5x20