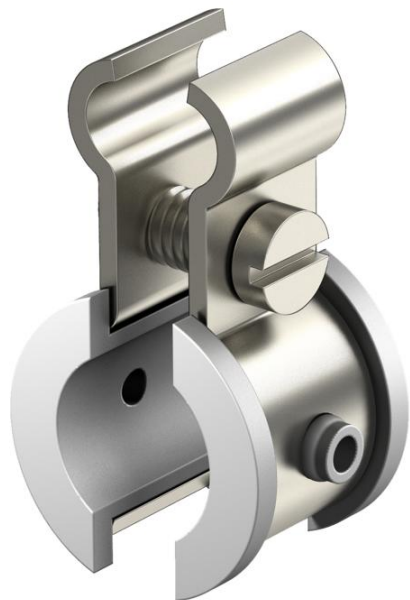


# Технічний паспорт

## ISO-хомут для фіксування до тросу



Артикули: 2307638



До кріплень кабелів та труб спеціальної системи належать кабельні з'єднувачі, монтажні та натяжні стрічки, за допомогою яких можна проводити монтаж кабелів і труб у кабелепровідних системах із листового металу або дроту чи в інших монтажних конструкціях. Таким чином змонтована система дротової розтяжки слугує для утримання та підвішування масивної провідки як складова частина спеціальної системи.



**A4** Сталь, нержавіюча

**2B** без обработки, дообработанный

### Основні дані

Артикули	2307638
Тип	4021 K 9-16 A4
Позначення 1	Тросовий тримач
Позначення 2	з пластиковою накладкою
Виробник	OBO
Розмір	9-16mm
Матеріал	Сталь, нержавіюча 1,4571
Покриття	чистий, додатково оброблений
Стандарт поверхні	
Мінімальна одиниця продажу	100
VK	
Одиниця вимірювання	Шт.
Маса	1,457 kg
Одиниця ваги	kg/% пара

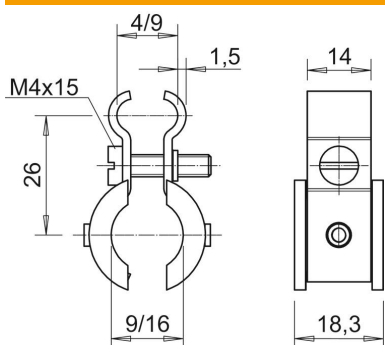
# Технічний паспорт

## ISO-хомут для фіксування до тросу



Артикули: 2307638

### Розміри



Розмір A	26 mm
Розмір b	14 mm
Розмір b1	18,3 mm

### Технічні характеристики

Кількість кабелів/труб	1
Конструкція	неізолюваний
макс. для перерізу троса	9 mm
Гвинт	M4x16