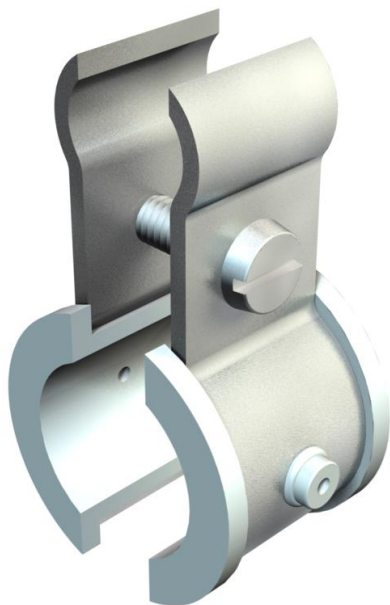


Технічний паспорт

ISO-хомут для фіксування до тросу

Артикули: 2307634



Металічна скоба з пластмасовою прокладкою, сталь, оцинковано пачкою, прокладка з поліетилену.



St Сталь
FS оцинковано пачкою

Основні дані

Артикули	2307634
Тип	4021 K 9-16
Позначення 1	Тросовий тримач
Позначення 2	з пластмасовою накладкою
Виробник	OBO
Розмір	9-16mm
Колір	світло-сірий; RAL 7035
Матеріал	Сталь
Покриття	оцинковано методом Сендзіміра
Стандарт поверхні	DIN EN 10346
Мінімальна одиниця продажу VK	100
Одиниця вимірювання	Шт.
Маса	1,457 kg
Одиниця ваги	кг/% пара

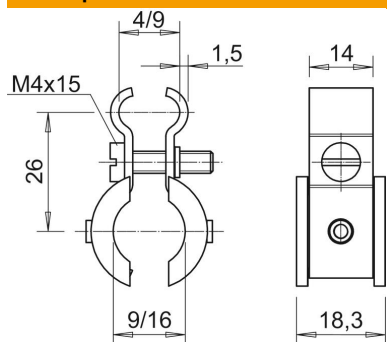
Технічний паспорт

ISO-хомут для фіксування до тросу



Артикули: 2307634

Розміри



Розмір A	26 mm
Розмір b	14 mm
Розмір b1	18,3 mm

Технічні характеристики

Кількість кабелів/труб	1
Конструкція	неізолюваний
макс. для перерізу троса	9 mm
Гвинт	M4x16