

Технічний паспорт

ISO-хомут для фіксування до тросу



Артикули: 2307622



До кріплень кабелів та труб спеціальної системи належать кабельні з'єднувачі, монтажні та натяжні стрічки, за допомогою яких можна проводити монтаж кабелів і труб у кабелепровідних системах із листового металу або дроту чи в інших монтажних конструкціях. Таким чином змонтована система дротової розтяжки слугує для утримання та підвішування масивної проводки як складова частина спеціальної системи.



A4 Сталь, нержавіюча

2B без обработки, дообработанный

Основні дані

Артикули	2307622
Тип	4021 К 6-13 А4
Позначення 1	Тросовий тримач
Позначення 2	з пластиковою накладкою
Виробник	OBO
Розмір	6-13mm
Матеріал	Сталь, нержавіюча 1,4571
Покриття	чистий, додатково оброблений
Стандарт поверхні	
Мінімальна одиниця продажу	100
VK	
Одиниця вимірювання	Шт.
Маса	1,295 kg
Одиниця ваги	kg/% пара

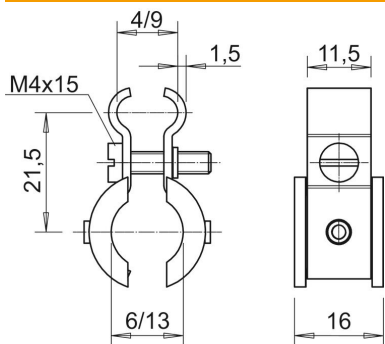
Технічний паспорт

ISO-хомут для фіксування до тросу

Артикули: 2307622



Розміри



Розмір A	21,5 mm
Розмір b	11,5 mm
Розмір b1	16 mm

Технічні характеристики

Кількість кабелів/труб	1
Конструкція	неізолюваний
макс. для перерізу троса	9 mm
Гвинт	M4x16