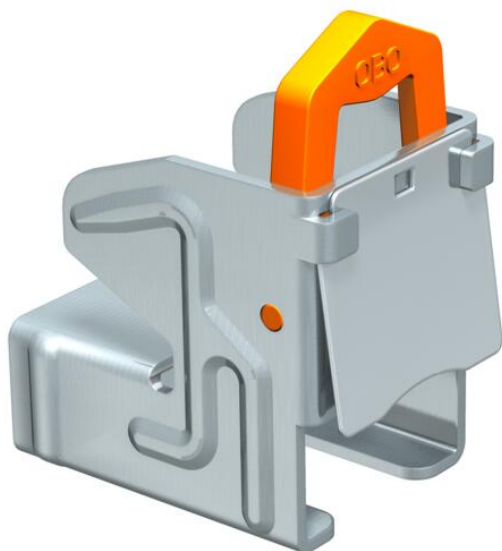


# Технічний паспорт

## Балковий тримач, для профільної рейки CM3518

Артикули: 1408046



Покриті антикорозійним захистом безвинтові затискачі для балок зі стопорною пружиною підходять для профільної шини типу CML3518 і CMS3518. Для швидкого кріплення на сталевих профілях під час монтажу кабелепроводу, скоб, підвішування світильників тощо. (Повна система складається з 2 несучих скоб та однієї C-подібної профільної шини потрібної довжини, а також 2 захисних ковпачків).

CE

St	Сталь
ZL	Цинк-ламель

### Основні дані

Артикули	1408046
Позначення 1	Балочний тримач
Позначення 2	для дротяного лотка
Виробник	OBO
Розмір	10-19mm
Матеріал	Сталь
Покриття	Цинк-ламельне покриття
Стандарт поверхні	
Мінімальна одиниця продажу VK	50
Одиниця вимірювання	Шт.
Маса	12,5 kg
Одиниця ваги	кг/% пара
Вуглецевий слід CO (GWP) від коліски до воріт	0,068 кг COe / 1 Шт.

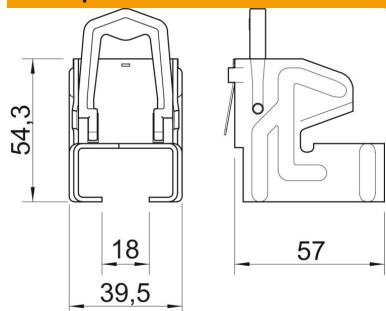
# Технічний паспорт

Балковий тримач, для профільної рейки CM3518



Артикули: 1408046

## Розміри



Довжина	67 mm
Ширина	39,5 mm
Висота	54,3 mm
Розмір B	39,5 mm
Розмір H	54,3 mm
Розмір L	67 mm

## Технічні характеристики

Тип/деталь підключення	Прочее
Вид кріплення	затискати
Макс. ширина фланця F	19 mm
Мін. ширина фланця F	10 mm
Регулюється шарніром	ні
На шарнірах	ні