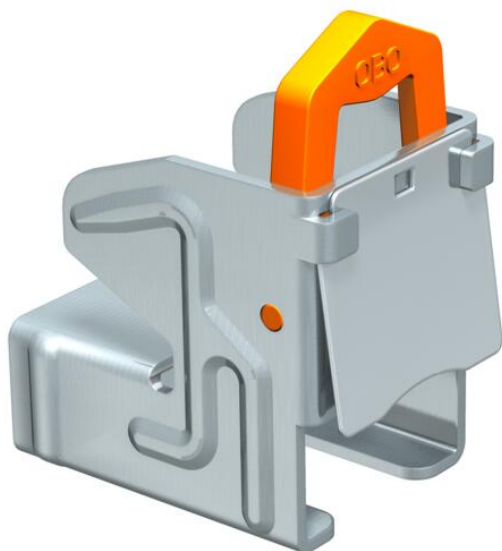


Технічний паспорт

Балковий тримач, для профільної рейки CM3518

Артикули: 1408011



Покриті антикорозійним захистом безвинтові затискачі для балок зі стопорною пружиною підходять для профільної шини типу CML3518 і CMS3518. Для швидкого кріплення на сталевих профілях під час монтажу кабелепроводу, скоб, підвішування світильників тощо. (Повна система складається з 2 несучих скоб та однієї C-подібної профільної шини потрібної довжини, а також 2 захисних ковпачків).

CE

St Сталь

ZL Цинк-амель

Основні дані

Артикули	1408011
Позначення 1	Балочний тримач
Позначення 2	для дротяного лотка
Виробник	OBO
Розмір	5-11mm
Матеріал	Сталь
Покриття	Цинк-амелеве покриття
Стандарт поверхні	
Мінімальна одиниця продажу VK	50
Одиниця вимірювання	Шт.
Маса	10,8 kg
Одиниця ваги	кг/% пара
Вуглецевий слід CO (GWP) від коліски до воріт	0,343 кг COe / 1 Шт.

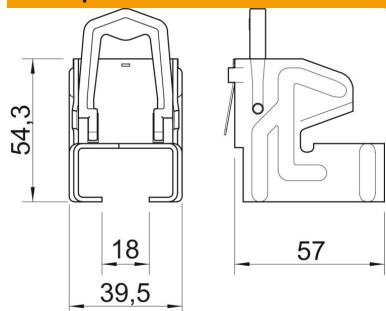
Технічний паспорт

Балковий тримач, для профільної рейки CM3518



Артикули: 1408011

Розміри



Довжина	57 mm
Ширина	39,5 mm
Висота	54,3 mm
Розмір B	39,5 mm
Розмір H	54,3 mm
Розмір L	57 mm

Технічні характеристики

Тип/деталь підключення	Прочее
Вид кріплення	затискати
Макс. ширина фланця F	11 mm
Мін. ширина фланця F	5 mm
Регулюється шарніром	ні
На шарнірах	ні