

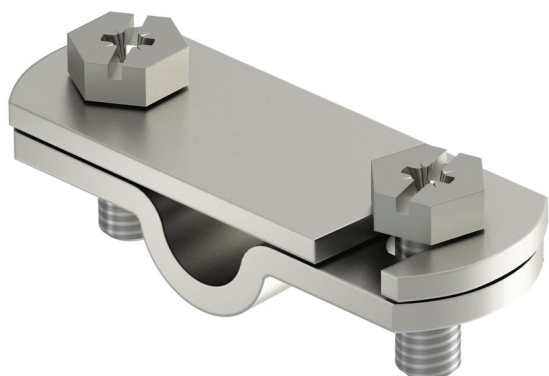
Технічний паспорт

Номерна позначка А2

Артикули: 3049221



- Для маркування місця перевірки
- Підходить для універсального маркування (наприклад, штампування)



A2 Нержавіюча сталь

Основні дані

Артикули	3049221
Позначення 1	Номерна позначка
Позначення 2	для місця роз'єднання
Виробник	OBO
Розмір	8-10mm
Матеріал	Нержавіюча сталь
Мінімальна одиниця продажу VK	5
Одиниця вимірювання	Шт.
Маса	5,6 kg
Одиниця ваги	кг/% пара

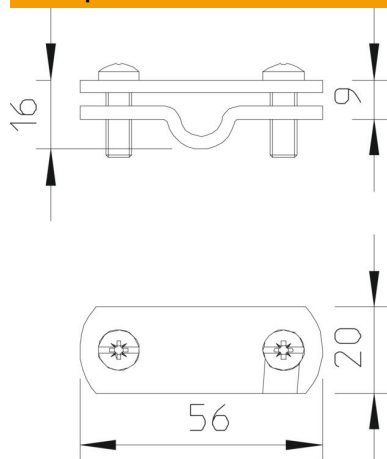
Технічний паспорт

Номерна позначка A2

Артикули: 3049221



Розміри



Технічні характеристики

Тип аксесуарів
Пасує

Маркувальна табличка
RD 8 - 10 / FL30 mm