

Технічний паспорт

Хомут на водоспуск FS

Артикули: 5350093



- Для з'єднання провідників і водостічних труб
- Відповідно до стандарту DIN 48818 C
- Оцинковано методом Сендзіміра (275 г/м² = 40 μm в середньому)
- З 1 шестигранним болтом M8 x 20
- З 1 шестигранною гайкою M8 і 1 стопорною гайкою з нержавіючої сталі
- Зі з'єднувальним отвором Ø 11 мм

St Сталь

FS оцинковано пачкою

Основні дані

Артикули	5350093
Позначення 1	Хомут на водоспуск
Виробник	OBO
Розмір	90mm
Матеріал	Сталь
Покриття	оцинковано методом Сендзіміра
Стандарт поверхні	DIN EN 10346
Мінімальна одиниця продажу VK	10
Одиниця вимірювання	Шт.
Маса	21,88 kg
Одиниця ваги	кг/% пара

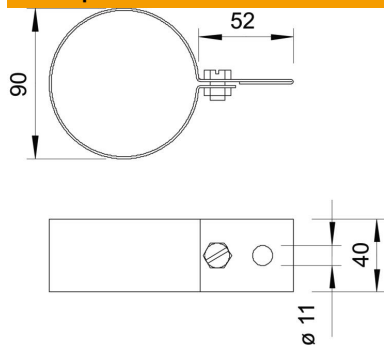
Технічний паспорт

Хомут на водоспуск FS

Артикули: 5350093



Розміри



Розмір d, мін.	90 mm
----------------	-------

Технічні характеристики

Отвір для кріплення захищений від вибуху	ні
Вбудоване кріплення круглого провідника	ні
Двометалевий з'єднувач	ні
мін. діапазон закріплення	90 mm