

Технічний паспорт

Набір скоб Quick і труб Quick-Pipe

Артикули: 2154544



Набір електромонтажних труб Quick-Pipe і хомутів для поверхневого монтажу скоби Quick. Для поверхневого монтажу кабелів і проводів всередині приміщень і на захищених відкритих майданчиках. Універсальне кріплення до стіни та стелі. Включає 20 м труби, кожна довжиною 2 метри, і 60 скоб Quick. Може використовуватися в діапазоні температур від - 25° до + 60 °С.



PVC Полівінілхлорид

Основні дані

Артикули	2154544
Тип	2954 M32 LGR
Позначення 1	Набір
Позначення 2	Quick pipe
Виробник	OBO
Розмір	M32
Колір	світло-сірий; RAL 7035
Матеріал	Полівінілхлорид
Мінімальна одиниця продажу VK	1
Одиниця вимірювання	Шт.
Маса	479 kg
Одиниця ваги	кг/% пара

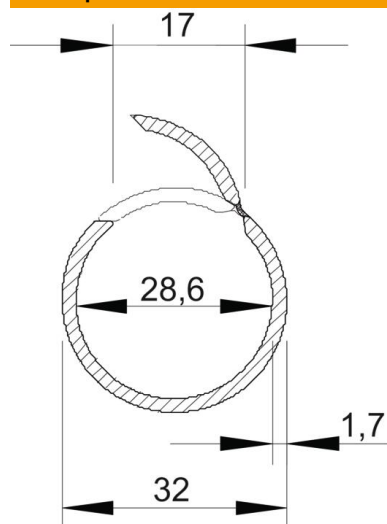
Технічний паспорт

Набір скоб Quick і труб Quick-Pipe

Артикули: 2154544



Розміри



Розмір C	17 mm
Розмір D	32 mm
Розмір m (мм)	28,6
Розмір t	1,7 mm

Технічні характеристики

Зовнішній монтаж	так
Вогнестійке виконання	ні
Встановлення в бетон	так
Розмір	M32
Не містить галогенів	ні
Встановлення на деревині	так
Установлення в землю	ні
Встановлення ззовні приміщення	ні
Код класифікації	0
Монтаж машин і установок	так
З муфтою	ні
макс. діапазон робочих температур	60 °C
мін. діапазон робочих температур	-25 °C
Встановлення під покриттям (стяжка)	ні
прихована провідка	ні