

# Технічний паспорт

## Труба Quick-Pipe, світло-сіра

Артикули: 2153920



Відкрита труба Quick-Pipe із пластику для поверхневої прокладки кабелів і ліній у приміщеннях і на захищених відкритих майданчиках. Кріплення на стіну та стелю за допомогою затискачів Quick-Clamp, Star-Quick-Clamp та Multi-Quick-Clamp. Закриття та відкриття без інструментів шляхом повороту затискача. Може використовуватися в діапазоні температур від - 25° до + 60 °С.



**PVC** Полівінілхлорид

### Основні дані

Артикули	2153920
Тип	2953 M25 LGR
Позначення 1	Труба
Виробник	OBO
Розмір	M25
Колір	світло-сірий; RAL 7035
Матеріал	Полівінілхлорид
Мінімальна одиниця продажу VK	30
Одиниця вимірювання	Метр
Маса	16 kg
Одиниця ваги	кг/% шт.

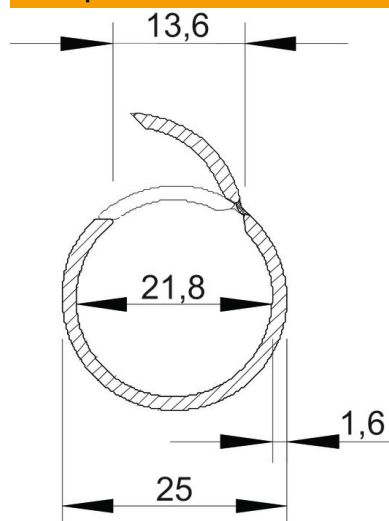
# Технічний паспорт

Труба Quick-Pipe, світло-сіра

Артикули: 2153920



## Розміри



Довжина	2 000 mm
Розмір C	13.6 mm
Розмір D	25 mm
Розмір m (мм)	21,8
Розмір t	1,6 mm

## Технічні характеристики

Зовнішній монтаж	так
Вогнестійке виконання	ні
Встановлення в бетон	ні
Розмір	M25
Не містить галогенів	ні
Встановлення на деревині	так
Установлення в землю	ні
Встановлення ззовні приміщення	ні
Код класифікації	0
Монтаж машин і установок	так
З муфтою	ні
макс. діапазон робочих температур	60 °C
мін. діапазон робочих температур	-25 °C
Встановлення під покриттям (стяжка)	ні
прихована проводка	ні