

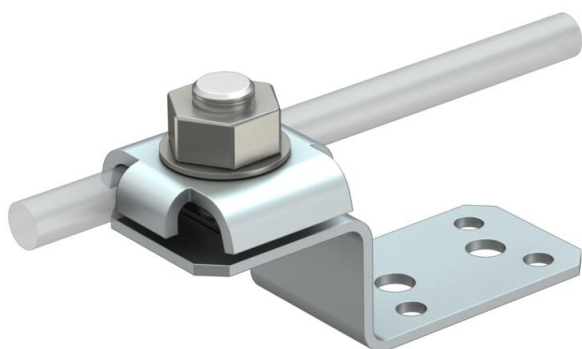
Технічний паспорт

Пластина підключення

Артикули: 5320707



- Відповідає вимогам стандарту VDE 0185-305 (ДСТУ EN 62305)
- Швидкий монтаж за допомогою гвинта M10 x 30 з нержавіючої сталі
- Із пружинною шайбою
- 4 кріпильні отвори Ø 5,2 мм
- 2 кріпильні отвори Ø 6,9 мм



Alu алюміній

Основні дані

Артикули	5320707
Позначення 1	З'єднувальний елемент
Позначення 2	з подвійною клемою
Виробник	OBO
Розмір	82x30x26
Колір	алюміній
Матеріал	Алюміній
Мінімальна одиниця продажу UK	10
Одиниця вимірювання	Шт.
Маса	6,45 kg
Одиниця ваги	кг/% пара

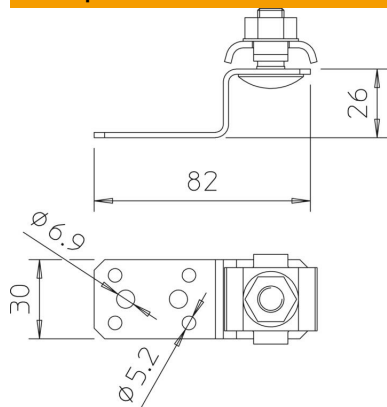
Технічний паспорт

Пластина підключення

Артикули: 5320707



Розміри



Технічні характеристики

Тип кріпильного гвинта	Болт із напівприхованою головкою
Тип з'єднувача	Приєднувальна клемка
Пропускна здатність струму блискавки	N/50 kA
Підходить для мін. діаметру круглого провідника	8 mm
Пасує	8 mm
мін. діапазон закріплення	8 mm