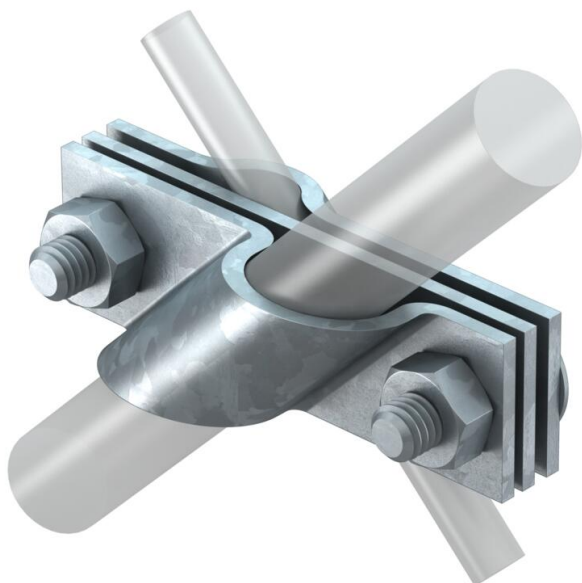


Технічний паспорт

З'єднувач до стрижня уземлення, універсальний A2

Артикули: 5001625



- Відповідає вимогам стандарту VDE 0185-305-3 (ДСТУ EN 62305-3)
- Підходить для приєднання круглого провідника Rd 8-10 або плоского провідника до FL 40
- Із проміжною пластиною
- Установлюється за допомогою 2 шестигранних болтів M10 x 30 і 2 шестигранних гайок M10



A2 Сталь, нержавіюча

Основні дані

| | |
|-------------------------------|-------------------------|
| Артикули | 5001625 |
| Тип | 2760 B-20 VA |
| Позначення 1 | Планка підключення |
| Позначення 2 | для круглого дроту |
| Виробник | OVO |
| Розмір | 20mm |
| Матеріал | Нержавіюча сталь 1.4301 |
| Мінімальна одиниця продажу UK | 20 |
| Одиниця вимірювання | Шт. |
| Маса | 32,4 kg |
| Одиниця ваги | кг/% пара |

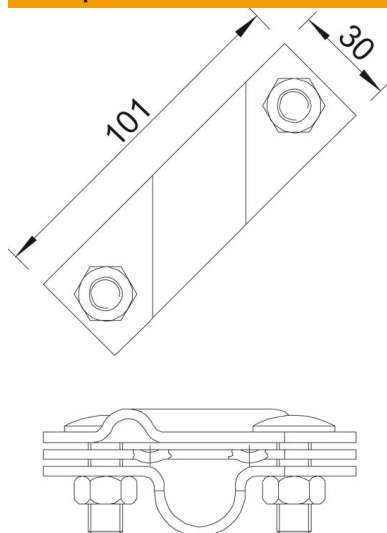
Технічний паспорт

З'єднувач до стрижня уземлення, універсальний А2

Артикули: 5001625



Розміри



Розмір А | 101 mm

Технічні характеристики

| | |
|--|-----------------------|
| Форма | Хомут для підключення |
| Діаметр підключення уземлення для глибинного заземлювача | 20 mm |
| Підходить для макс. діаметру круглого провідника | 20 mm |
| Підходить для макс. діаметру круглого провідника | 10 mm |
| Підходить для мін. діаметру круглого провідника | 8 mm |
| Пасує | Rd 8-10/FL40 mm |
| Проміжна пластина | ні |
| макс. діапазон закріплення | 10 mm |
| мін. діапазон закріплення | 8 mm |
| Підходить для мінімальної ширини плаского провідника | 8 mm |
| Підходить для максимальної ширини плаского провідника | 10 mm |