

Технічний паспорт

Діагональний з'єднувач із проміжною пластиною, А2

Артикули: 5001612



- Відповідає вимогам стандарту VDE 0185-305-3 (ДСТУ EN 62305-3)
- Для приєднання круглого провідника 8-10 мм
- Установлюється за допомогою 2 болтів із напівприхованою головкою M10 x 30 і 2 шестиграних гайок M10
- Із проміжною пластиною



A2

Сталь, нержавіюча

Основні дані

Артикули	5001612
Тип	2760 8
Позначення 1	З'єднувач
Позначення 2	для круглих провідників
Виробник	OBO
Розмір	RD 8
Матеріал	Нержавіюча сталь 1.4301
Мінімальна одиниця продажу UK	5
Одиниця вимірювання	Шт.
Маса	27,12 kg
Одиниця ваги	кг/% пара

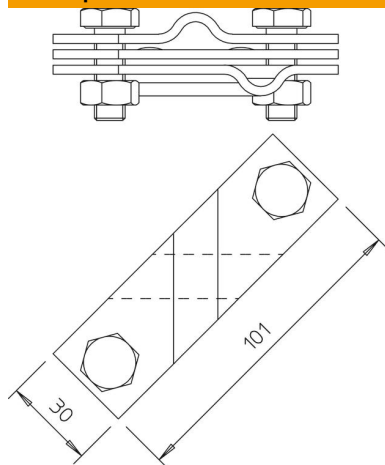
Технічний паспорт

Діагональний з'єднувач із проміжною пластиною, А2

Артикули: 5001612



Розміри



Розмір А 101 mm

Технічні характеристики

Тип кріпильного гвинта	Болт із напівприхованою головкою
Тип з'єднувача	З'єднувач
Пропускна здатність струму блискавки	H/100 kA
Підходить для з'єднання	Круглий провідник Rd 8-10/Rd 8-10
Пасує	Rd 8-10 mm
Проміжна пластина	ні
макс. діапазон закріплення	10 mm
мін. діапазон закріплення	8 mm