

Технічний паспорт

Діагональний з'єднувач А4

Артикули: 5313013



- Відповідає вимогам стандарту VDE 0185-305-3 (ДСТУ EN 62305-3)
- Для приєднання круглого провідника 8-10 мм
- Установлюється за допомогою 2 болтів із напівприхованою головкою M10 x 30 і 2 шестиграних гайок M10



A4 Нержавіюча сталь 1.4571/1.4404

Основні дані

Артикули	5313013
Позначення 1	Планка підключення
Виробник	OBO
Розмір	101x30
Матеріал	Нержавіюча сталь 1.4571/1.4404
Мінімальна одиниця продажу VK	25
Одиниця вимірювання	Шт.
Маса	21,364 kg
Одиниця ваги	кг/% пара

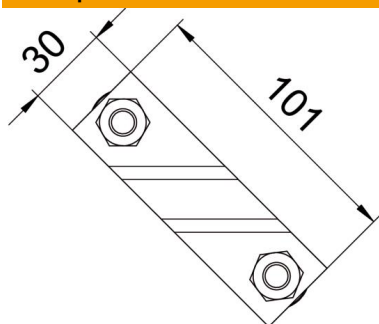
Технічний паспорт

Діагональний з'єднувач А4

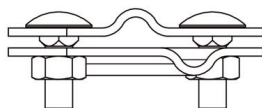


Артикули: 5313013

Розміри



Довжина	101 mm
Ширина	30 mm
Висота	35 mm
Розмір А	101 mm



Технічні характеристики

Тип кріпильного гвинта	Болт із напівприхованою головкою
Тип з'єднувача	З'єднувач
Пропускна здатність струму блискавки	H/100 kA
Підходить для з'єднання	Круглий провідник Rd 8-10/Rd 8-10
Пасує	Rd 8-10 mm
Проміжна пластина	ні
макс. діапазон закріплення	10 mm
мін. діапазон закріплення	8 mm