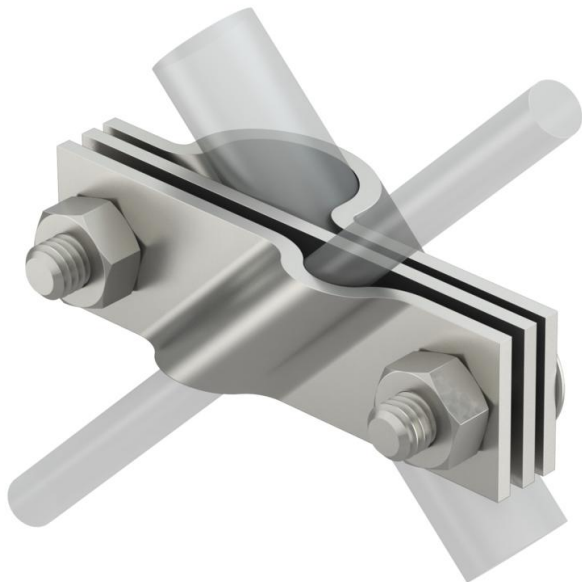


# Технічний паспорт

## З'єднувач до стрижня уземлення, універсальний A2

Артикули: 5001617



- Відповідає вимогам стандарту VDE 0185-305-3 (ДСТУ EN 62305-3)
- Підходить для приєднання круглого провідника Rd 8-10 або плоского провідника до FL 40
- Із проміжною пластиною
- Установлюється за допомогою 2 шестигранних болтів M10 x 30 і 2 шестигранних гайок M10



**A2** Сталь, нержавіюча

### Основні дані

Артикули	5001617
Тип	2760 20 VA
Позначення 1	З'єднувач
Позначення 2	для круглого та плоского дроту
Виробник	OBO
Розмір	20mm
Матеріал	Нержавіюча сталь 1.4301
Мінімальна одиниця продажу UK	5
Одиниця вимірювання	Шт.
Маса	28,286 kg
Одиниця ваги	кг/% пара

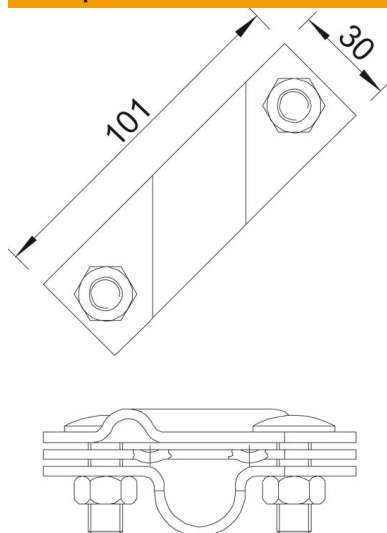
# Технічний паспорт

З'єднувач до стрижня уземлення, універсальний А2

Артикули: 5001617



## Розміри



Розмір А | 101 mm

## Технічні характеристики

Форма	Хомут для підключення
Діаметр підключення уземлення для глибинного заземлювача	20 mm
Підходить для макс. діаметру круглого провідника	20 mm
Підходить для мін. діаметру круглого провідника	10 mm
Підходить для мін. діаметру круглого провідника	8 mm
Пасує	Rd 8-10/FL40 mm
Проміжна пластина	так
макс. діапазон закріплення	10 mm
мін. діапазон закріплення	8 mm
Підходить для мінімальної ширини плаского провідника	8 mm
Підходить для максимальної ширини плаского провідника	10 mm