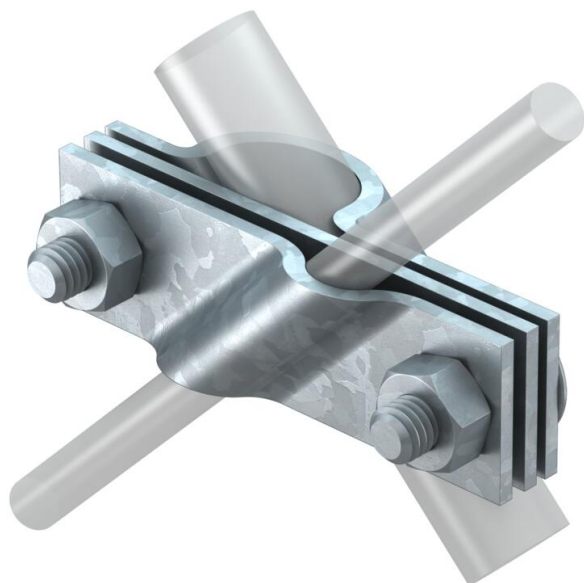


Технічний паспорт

З'єднувач до стрижня уземлення, універсальний FT

Артикули: 5001641



- Для підключення круглого провідника Rd 8-10 або плаского провідника до FL 40
- Із проміжною пластиною
- Монтується за допомогою 2 шестигранних болтів M10 x 30 і 2 шестигранних гайок M10



St Сталь

FT гарячецинкований

Основні дані

Артикули	5001641
Позначення 1	З'єднувач
Позначення 2	для круглого та плаского дроту
Виробник	OBO
Розмір	20mm
Матеріал	Сталь
Покриття	гарячецинкований
Стандарт поверхні	DIN EN ISO 1461
Мінімальна одиниця продажу VK	5
Одиниця вимірювання	Шт.
Маса	28,335 kg
Одиниця ваги	кг/% пара

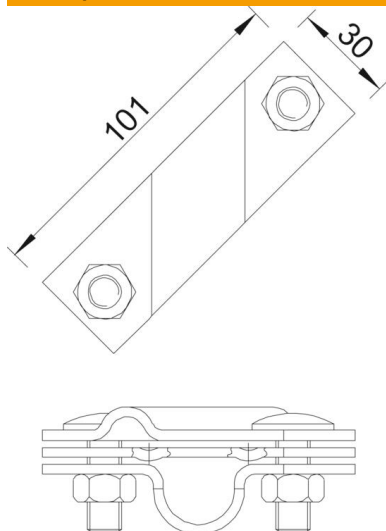
Технічний паспорт

З'єднувач до стрижня уземлення, універсальний FT

Артикули: 5001641



Розміри



Розмір А 101 mm

Технічні характеристики

Форма	Хомут для підключення
Діаметр підключення уземлення для глибокого заземлювача	20 mm
Підходить для макс. діаметру круглого провідника	20 mm
Підходить для макс. діаметру круглого провідника	10 mm
Підходить для мін. діаметру круглого провідника	8 mm
Струм короткого замикання (50 Гц) (1 с; ≤ 300 °C)	7,9
Пасує	Rd 8-10/FL40 mm
Проміжна пластина	так
макс. діапазон закріплення	10 mm
мін. діапазон закріплення	8 mm
Підходить для мінімальної ширини плоского провідника	8 mm
Підходить для максимальної ширини плоского провідника	10 mm