

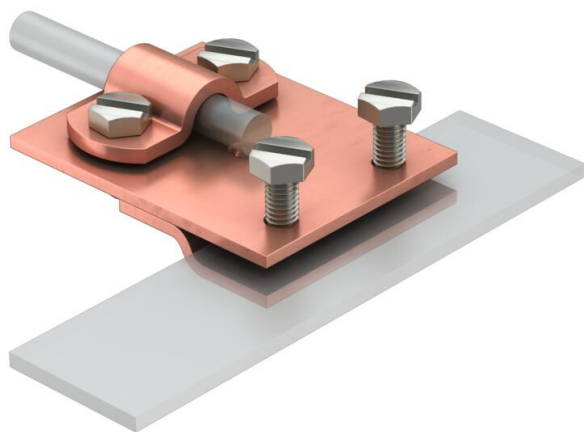
# Технічний паспорт

Фальцева клема, макс. 5 мм, Cu

Артикули: 5317452



- Товщина фальцю до 5 мм
- Можливість прокладання провідників вздовж і впоперек
- З 4 шестигранными болтами M6 x 12 із нержавіючої сталі (VA)
- Відповідає вимогам стандарту VDE 0185-305 (ДСТУ EN 62305)



Cu Мідь

## Основні дані

Артикули	5317452
Позначення 1	Фальцева клема
Виробник	OBO
Розмір	8/10mm
Матеріал	Мідь
Мінімальна одиниця продажу VK	10
Одиниця вимірювання	Шт.
Маса	15,23 kg
Одиниця ваги	кг/% пара

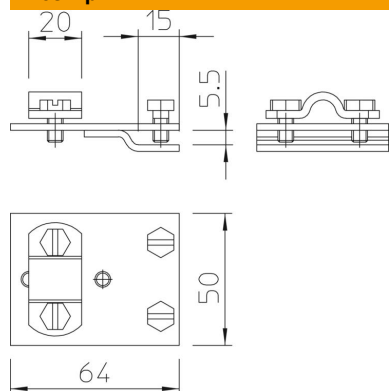
# Технічний паспорт

Фальцева клема, макс. 5 мм, Cu

Артикули: 5317452



## Розміри



## Технічні характеристики

Тип кріпильного гвинта	Шестигранний болт
Тип з'єднувача	Фальцева клема
Пропускна здатність струму блискавки	N/50 kA
Пасує	Rd 8-10 mm
макс. діапазон закріплення	5 mm