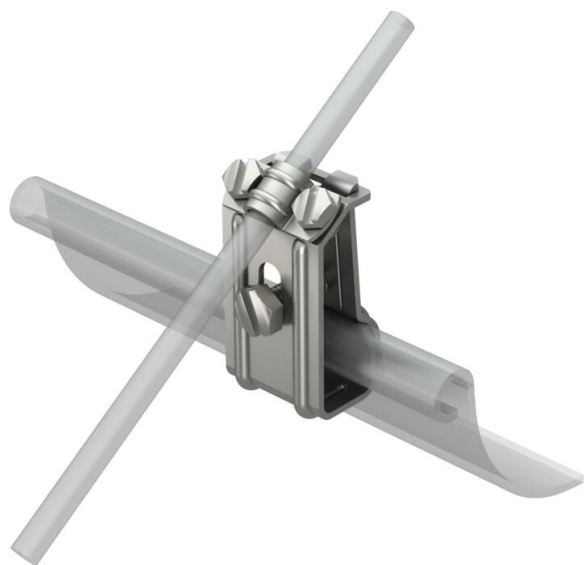


# Технічний паспорт

Тримач на жолоб, А2

Артикули: 5316324



- Підходить для всіх потовщень
- З 1 шестигранним болтом М8 х 30
- 2 шестигранні болти М6 х 12
- VA-версія, також можна використовувати як біметалевий з'єднувач (тримач)

**A2** Нержавіюча сталь 1.4301

## Основні дані

Артикули	5316324
Позначення 1	Тримач на жолоб
Виробник	OBO
Розмір	8mm
Матеріал	Нержавіюча сталь 1.4301
Мінімальна одиниця продажу VK	10
Одиниця вимірювання	Шт.
Маса	11,36 kg
Одиниця ваги	кг/% пара

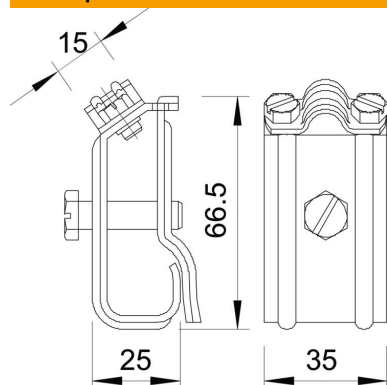
# Технічний паспорт

Тримач на жолоб, А2

Артикули: 5316324



## Розміри



## Технічні характеристики

Тип кріпильного гвинта	Шестигранний болт
Тип з'єднувача	Тримач на жолоб
Пасує	Rd 8-10 mm