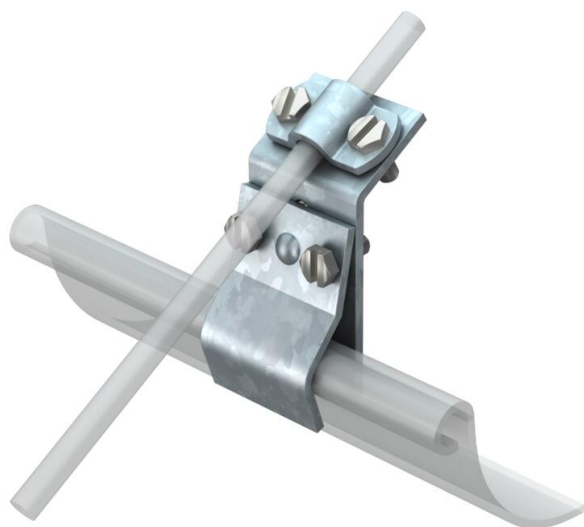


Технічний паспорт

Тримач на жолоб, FT

Артикули: 5316014



262/: Лоткова клема для підключення круглого дроту до покрівельних лотків

- Для круглого дроту Rd 8-10
- 3 4 шестиграними болтами M6 x 16
- Підходить для усіх потовщень

St	Сталь
FT	гарячецинкований

Основні дані

Артикули	5316014
Позначення 1	Тримач на жолоб
Виробник	OBO
Розмір	8-10mm
Матеріал	Сталь
Покриття	гарячецинкований
Стандарт поверхні	DIN EN ISO 1461
Мінімальна одиниця продажу VK	25
Одиниця вимірювання	Шт.
Маса	20,3 kg
Одиниця ваги	кг/% пара

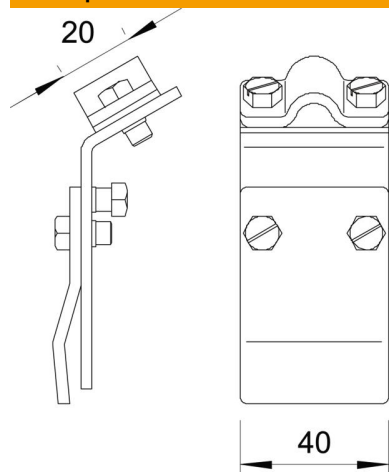
Технічний паспорт

Тримач на жолоб, FT

Артикули: 5316014



Розміри



Технічні характеристики

Тип кріпильного гвинта	Шестигранний болт
Тип з'єднувача	Тримач на жолоб
Пасує	Rd 8-10 mm