

# Технічний паспорт

## Паралельна клема для з'єднання арматури VA

Артикули: 5315522



- Для з'єднання арматури Ø 10-20 мм
- Монтується за допомогою гвинтів M10 x 40



**A2** Сталь, нержавіюча

### Основні дані

Артикули	5315522
Тип	259 A VA
Позначення 1	Паралельна клема
Виробник	OBO
Розмір	10-20mm
Матеріал	Нержавіюча сталь 1.4301
Мінімальна одиниця продажу VK	10
Одиниця вимірювання	Шт.
Маса	15,88 kg
Одиниця ваги	кг/% пара

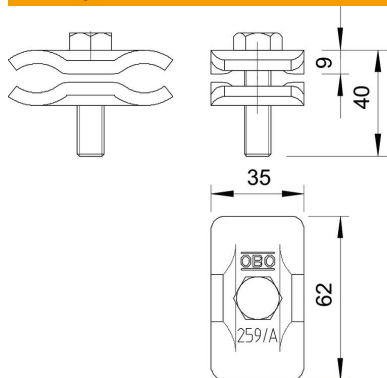
# Технічний паспорт

## Паралельна клема для з'єднання арматури VA



Артикули: 5315522

### Розміри



Розмір А	35 mm
Розмір В	62 mm

### Технічні характеристики

Тип кріпильного гвинта	Шестигранний болт
Тип з'єднувача	Паралельний з'єднувач
Пропускна здатність струму блискавки	Н/100 kA
Підходить для з'єднання	Прочее
Пасує	Ø 10-20 mm
Проміжна пластина	ні