

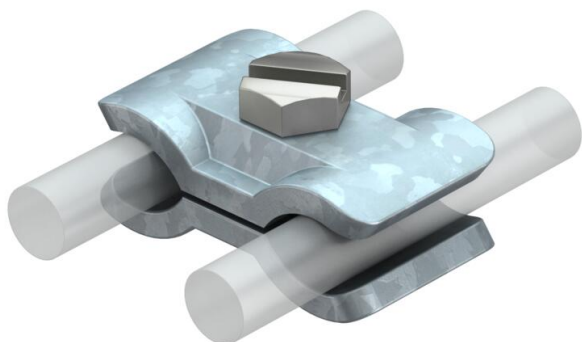
Технічний паспорт

Паралельна клема для з'єднання арматури FT

Артикули: 5315514



- Для з'єднання арматури Ø 10-20 мм
- Монтується за допомогою гвинтів M10 x 40



St Сталь

FT оцинковано зануренням у розчин

Основні дані

Артикули	5315514
Тип	259 A FT
Позначення 1	Паралельна клема
Виробник	OBO
Розмір	10-20mm
Матеріал	Сталь
Покриття	гарячецинкований
Стандарт поверхні	DIN EN ISO 1461
Мінімальна одиниця продажу VK	25
Одиниця вимірювання	Шт.
Маса	18,8 kg
Одиниця ваги	кг/% пара

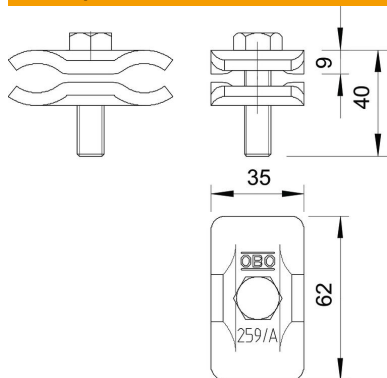
Технічний паспорт

Паралельна клема для з'єднання арматури FT



Артикули: 5315514

Розміри



Розмір А	35 mm
Розмір В	62 mm

Технічні характеристики

Тип кріпильного гвинта	Шестигранний болт
Тип з'єднувача	Паралельний з'єднувач
Пропускна здатність струму блискавки	Н/100 kA
Підходить для з'єднання	Прочее
Пасує	Ø 10-20 mm
Проміжна пластина	ні