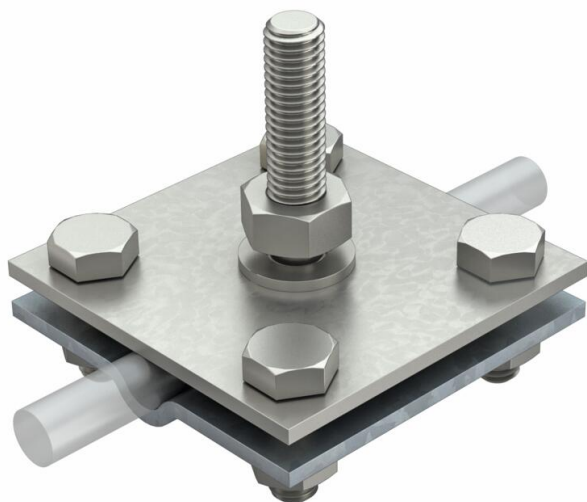


# Технічний паспорт

## Хрестовий з'єднувач з болтом M10 x 45

Артикули: 5312657



- Відповідає вимогам стандарту VDE 0185-305-3 (ДСТУ EN 62305-3)
- Для фіксації: Rd 8-10 x FL 30
- Монтується з допомогою 4 шестигранних болтів M8 x 25 і 4 шестигранних гайок M8



**A2**

Сталь, нержавіюча

**FT/  
VA**

оцинковано зануренням у розчин/нержавіюча сталь 1,4301

### Основні дані

Артикули	5312657
Тип	252 GB 10x45
Позначення 1	Хрестовий з'єднувач
Позначення 2	зі шпилькою M10x45
Виробник	OBO
Розмір	8-10mm
Матеріал	Нержавіюча сталь 1.4301
Покриття	оцинковано методом зануренням/нержавіюча сталь, 1.4301
Стандарт поверхні	DIN EN ISO 1461
Мінімальна одиниця продажу VK	10
Одиниця вимірювання	Шт.
Маса	34,8 kg
Одиниця ваги	kg/% пара

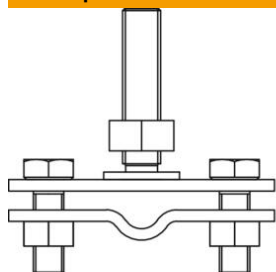
# Технічний паспорт

Хрестовий з'єднувач з болтом M10 x 45

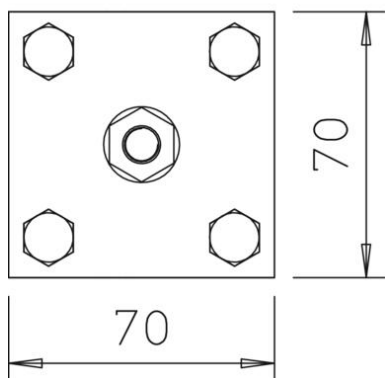
Артикули: 5312657



## Розміри



Довжина	70 mm
Ширина	70 mm
Висота	55 mm
Розмір А	70 mm
Розмір В	70 mm



## Технічні характеристики

Тип кріпильного гвинта	Шестигранний болт
Тип з'єднувача	Хрестовий з'єднувач
Пропускна здатність струму блискавки	H/100 kA
Підходить для з'єднання	Круглий провідник Rd 8-10/плаский провідник FI 30
Струм короткого замикання (50 Гц) (1 с; ≤ 300 °C)	4,2
Пасує	Rd 8-10/FL30 mm
Проміжна пластина	ні