

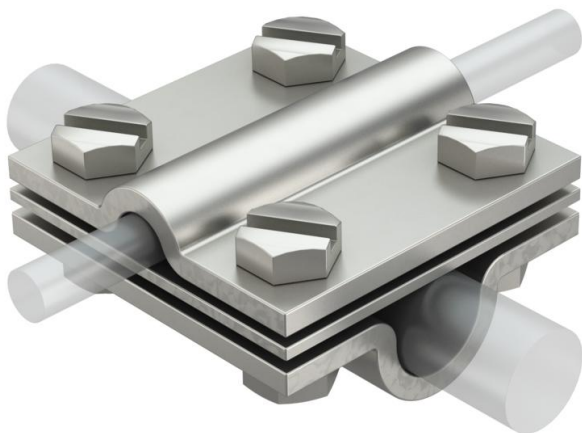
Технічний паспорт

Хрестовий з'єднувач із проміжною пластиною для Rd 8-10 x Rd 16 A4

Артикули: 5312346



- Відповідає вимогам стандарту VDE 0185-305-3 (IEC/EN 62305-3)
- Для фіксації: Rd 8-10 x Rd 16/FL 30
- З проміжною пластиною
- Монтується з допомогою 4 шестигранних болтів M8 x 25 і 4 шестигранних гайок M8



A4 Сталь, нержавіюча

Основні дані

Артикули	5312346
Тип	252 8-10x16 V4A
Позначення 1	Хрестовий з'єднувач
Виробник	OBO
Розмір	8-10mm
Матеріал	Сталь, нержавіюча 1,4571
Мінімальна одиниця продажу VK	10
Одиниця вимірювання	Шт.
Маса	39 kg
Одиниця ваги	кг/% пара

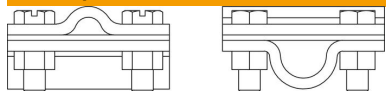
Технічний паспорт

Хрестовий з'єднувач із проміжною пластиною для Rd 8-10 x Rd 16 A4

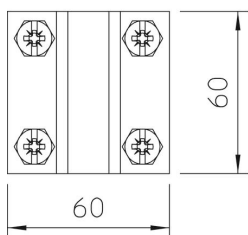
Артикули: 5312346



Розміри



Розмір А	60 mm
Розмір В	60 mm



Технічні характеристики

Тип кріпильного гвинта	Шестигранний болт
Тип з'єднувача	Хрестовий з'єднувач
Пропускна здатність струму блискавки	N/100 kA
Підходить для з'єднання	Круглий провідник Rd 8-10/Rd 16
Пасує	Rd 8-10 x 16 mm
Проміжна пластина	так