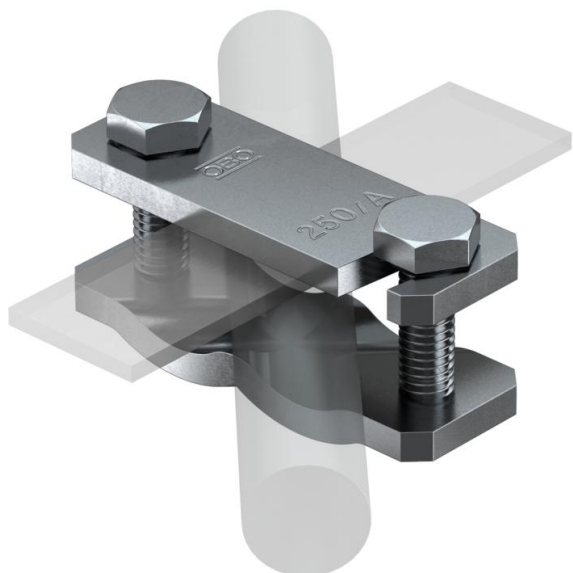


Технічний паспорт

Діагональна клема для круглого та плоского провідників FT

Артикули: 5313058



- Для арматури \varnothing 6-22 мм і плоского провідника 50 x 4
- Монтується з допомогою болтів M10 x 40
- Версія ...-AS із болтами M10 x 30
- Простий монтаж завдяки отвору на пластині



St Сталь

Основні дані

Артикули	5313058
Тип	250 A
Позначення 1	Діагональна клема
Виробник	OVO
Розмір	88x30x45
Матеріал	Сталь
Мінімальна одиниця продажу VK	25
Одиниця вимірювання	Шт.
Маса	28,8 kg
Одиниця ваги	кг/% пара

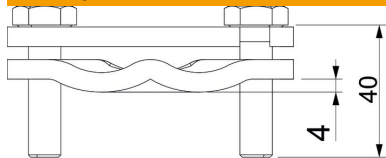
Технічний паспорт

Діагональна клема для круглого та плаского провідників FT

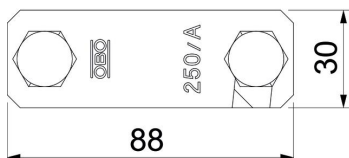
Артикули: 5313058



Розміри



Розмір A	30 mm
Розмір B	88 mm
Розмір L	40 mm



Технічні характеристики

Тип кріпильного гвинта	Шестигранний болт
Тип з'єднувача	З'єднувач
Пропускна здатність струму блискавки	H/100 kA
макс. ширина плаского провідника 2	50
мін. ширина плаского провідника 2	0
Підходить для з'єднання	Прочее
Струм короткого замикання (50 Гц) (1 с; ≤ 300 °C)	7,3
Пасує	Rd 6-22/ max. FL50 mm
макс. діаметр круглого провідника 1	22 mm
мін. діаметр круглого провідника 1	6 mm