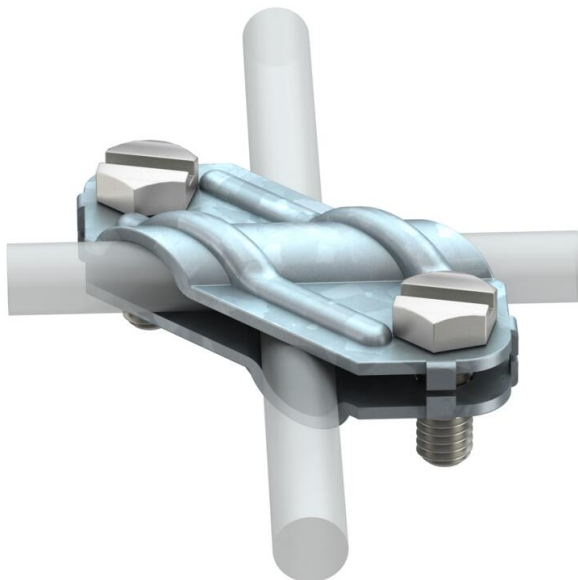


Технічний паспорт

Хрестовий з'єднувач для круглого та плоского провідників FT

Артикули: 5312906



- Відповідає вимогам VDE 0185-305-3 (ДСТУ EN 62305-3)
- Підходить для: Rd 8-10 x Rd 8-10
- Підходить для: Rd 8-10 x FL 30
- Підходить для: FL 30 x FL 30
- Встановлюється за допомогою 2 шестигранних болтів M8 x 20 (F)



St

Сталь

FT

гарячецинкований

Основні дані

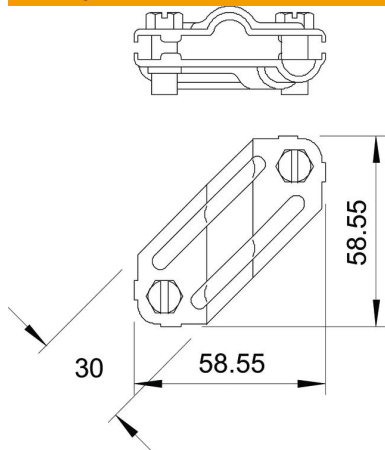
Артикули	5312906
Позначення 1	Хрестовий з'єднувач
Виробник	OBO
Розмір	8-10mm
Матеріал	Сталь
Покриття	гарячецинкований
Стандарт поверхні	DIN EN ISO 1461
Мінімальна одиниця продажу VK	25
Одиниця вимірювання	Шт.
Маса	8,1 kg
Одиниця ваги	кг/% пара

Технічний паспорт

Хрестовий з'єднувач для круглого та плоского провідників FT
Артикули: 5312906



Розміри



Технічні характеристики

Тип кріпильного гвинта	Шестигранний болт
Тип з'єднувача	Хрестовий з'єднувач
Пропускна здатність струму блискавки	N/50 kA
Підходить для з'єднання	Круглий провідник Rd 8-10/плаский провідник FI 30
Струм короткого замикання (50 Гц) (1 с; ≤ 300 °C)	5,6
Пасує	Rd 8-10/FL30 mm
Проміжна пластина	ні