

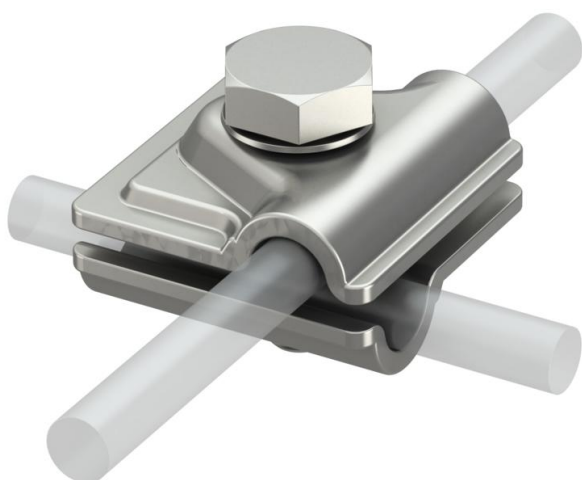
Технічний паспорт

З'єднувач Vario A2

Артикули: 5311551



- Для Т-подібного, хрестоподібного та паралельного з'єднань
- Швидкий монтаж за допомогою гвинта M10 x 30 із нержавіючої сталі
- Відповідає вимогам стандарту VDE 0185-305 (ДСТУ EN 62305)



A2 Нержавіюча сталь 1.4301

Основні дані

Артикули	5311551
Тип	249 8-10 VA
Позначення 1	З'єднувач
Позначення 2	Vario
Виробник	OBO
Розмір	40x40mm
Матеріал	Нержавіюча сталь 1.4301
Мінімальна одиниця продажу VK	10
Одиниця вимірювання	Шт.
Маса	9,276 kg
Одиниця ваги	кг/% пара

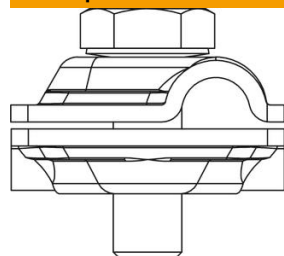
Технічний паспорт

З'єднувач Vario A2

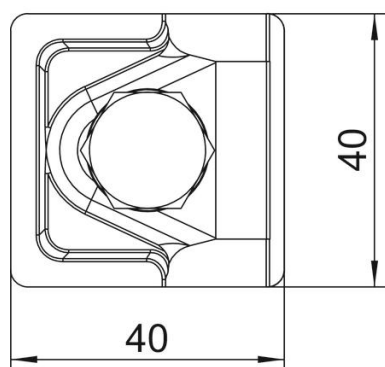
Артикули: 5311551



Розміри



Розмір А 40 mm



Технічні характеристики

Тип кріпильного гвинта	Шестигранний болт
Тип з'єднувача	Універсальна з'єднувальна клемка
Пропускна здатність струму блискавки	H/100 kA
Підходить для з'єднання	Круглий провідник Rd 8-10/Rd 8-10
Пасує	Rd 8-10 mm
макс. діаметр круглого провідника 1	10 mm
мін. діаметр круглого провідника 1	8 mm
макс. діаметр круглого провідника 2	10 mm
мін. діаметр круглого провідника 2	8 mm
Проміжна пластина	ні