

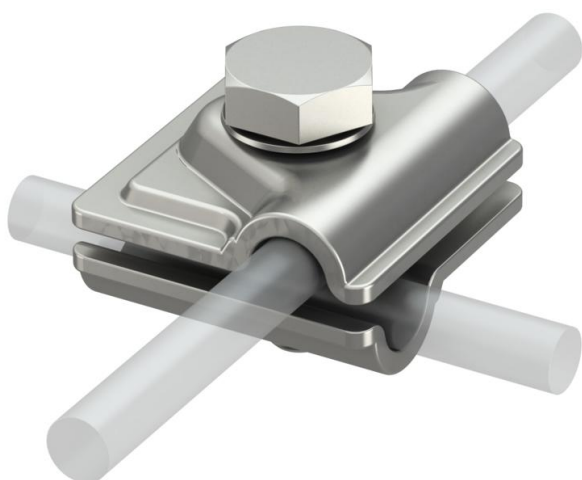
# Технічний паспорт

## З'єднувач Vario A4

Артикули: 5311404



- Для Т-подібного, хрестоподібного та паралельного з'єднань
- Компонент повністю виготовлений з А4
- Швидкий монтаж за допомогою гвинта М10 х 30 із нержавіючої сталі
- Відповідає вимогам стандарту VDE 0185-305 (IEC 62305)



**A4** Нержавіюча сталь 1.4571/1.4404

### Основні дані

Артикули	5311404
Тип	249 8-10 V4A
Позначення 1	З'єднувач
Позначення 2	Vario
Виробник	OBO
Розмір	40x40mm
Матеріал	Нержавіюча сталь 1.4571/1.4404
Мінімальна одиниця продажу VK	10
Одиниця вимірювання	Шт.
Маса	9,5 kg
Одиниця ваги	кг/% пара

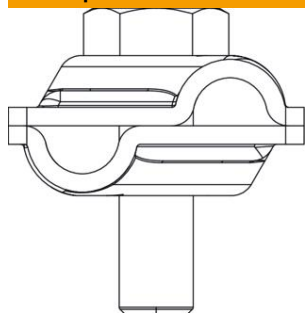
# Технічний паспорт

## З'єднувач Vario A4

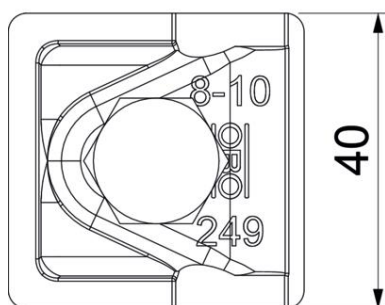
Артикули: 5311404



### Розміри



Довжина	40 mm
Розмір A	40 mm



### Технічні характеристики

Підключення	Круглий провідник
Використання TBS	Система з'єднання
Тип кріпильного гвинта	Шестигранний болт
Тип з'єднувача	Універсальна з'єднувальна клемма
Пропускна здатність струму блискавки	H/100 kA
Підходить для з'єднання	Круглий провідник Rd 8-10/Rd 8-10
Струм короткого замикання (50 Гц) (1 с; ≤ 300 °C)	1,4
Пасує	Rd 8-10 mm
макс. діаметр круглого провідника 1	10 mm
мін. діаметр круглого провідника 1	8 mm
макс. діаметр круглого провідника 2	10 mm
мін. діаметр круглого провідника 2	8 mm
Проміжна пластина	ні