

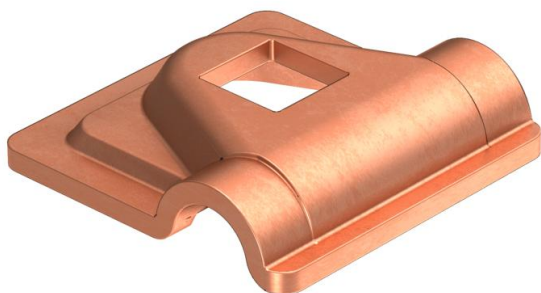
Технічний паспорт

Клема, Rd 8-10 мм, CU

Артикули: 5311530



- Для кріплення круглого провідника RD 8-10
- Підходить для болтів M10



Cu Мідь

Основні дані

Артикули	5311530
Тип	249 8-10 CU-OT
Позначення 1	З'єднувач
Позначення 2	верхня частина
Виробник	OBO
Розмір	40x40mm
Матеріал	Мідь
Мінімальна одиниця продажу VK	100
Одиниця вимірювання	Шт.
Маса	3,58 kg
Одиниця ваги	кг/% пара

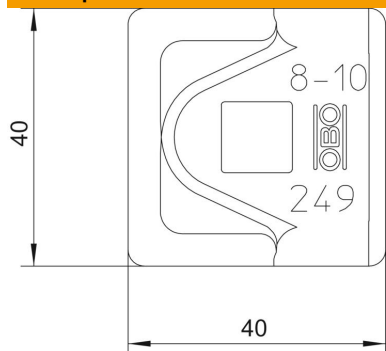
Технічний паспорт

Клема, Rd 8-10 мм, CU

Артикули: 5311530



Розміри



Розмір А | 40 mm

Технічні характеристики

Пасус | Rd 8-10 mm