

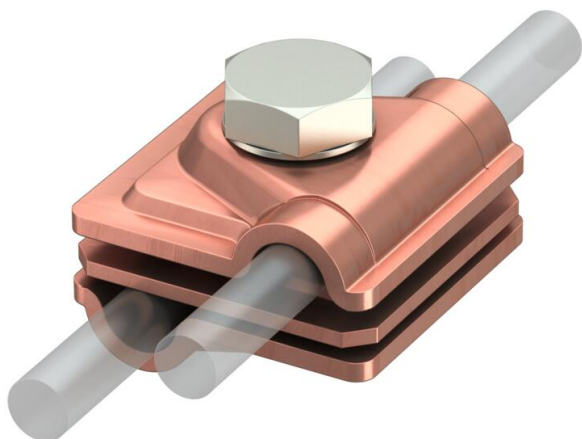
Технічний паспорт

З'єднувач Vario, Rd 6-8/Rd 6-8 мм, Cu



Артикули: 5311407

- Для Т-подібного, хрестоподібного та паралельного з'єднань між проміжними пластинами
- Швидкий монтаж за допомогою гвинта M10 x 30 із нержавіючої сталі (A2)
- Із пружинною шайбою згідно з DIN 137
- Відповідає вимогам стандарту VDE 0185-305 (IEC 62305)



Cu Мідь

Основні дані

Артикули	5311407
Тип	249 6-8 CU
Позначення 1	З'єднувач
Позначення 2	Vario
Виробник	OBO
Розмір	40x40mm
Матеріал	Мідь
Мінімальна одиниця продажу UK	10
Одиниця вимірювання	Шт.
Маса	12,71 kg
Одиниця ваги	кг/% пара

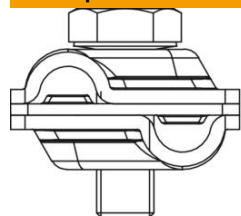
Технічний паспорт

З'єднувач Vario, Rd 6-8/Rd 6-8 мм, Cu

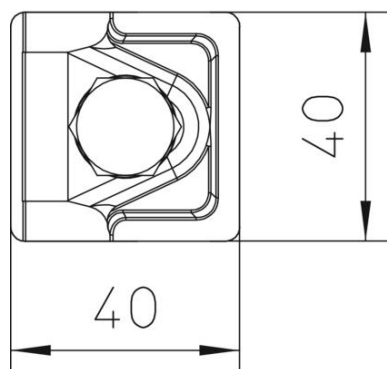
Артикули: 5311407



Розміри



Розмір A 40 mm



Технічні характеристики

Тип кріпильного гвинта	Шестигранний болт
Тип з'єднувача	Універсальна з'єднувальна клема
Пропускна здатність струму блискавки	H/100 kA
Підходить для з'єднання	Круглий провідник Rd 6-8/Rd 6-8
Пасує	RD 6-8 / 6-8 mm
Проміжна пластина	ні