

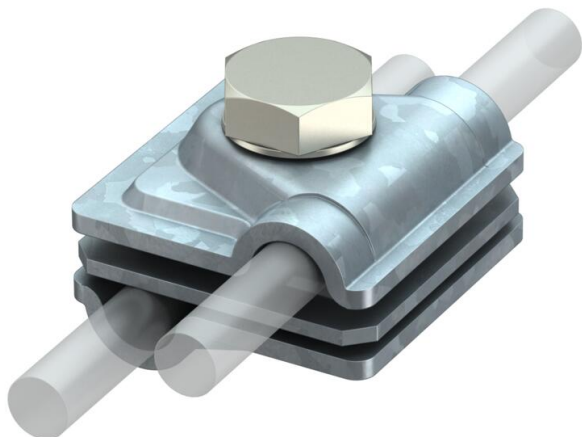
Технічний паспорт

З'єднувач Vario для швидкого монтажу, Rd 6-8/8-10 мм,
FT

Артикули: 5311410



- Для Т-подібного, хрестоподібного та паралельного з'єднань між проміжними пластинами
- Швидкий монтаж за допомогою гвинта M10 x 30 із нержавіючої сталі
- Із пружинною шайбою згідно з DIN 137
- Відповідає вимогам стандарту VDE 0185-305 (IEC 62305)



St Сталь

FT гарячецинкований

Основні дані

Артикули	5311410
Тип	249 6-10 ST
Позначення 1	З'єднувач
Позначення 2	Vario
Виробник	OBO
Розмір	40x40mm
Матеріал	Сталь
Покриття	гарячецинкований
Стандарт поверхні	DIN EN ISO 1461
Мінімальна одиниця продажу VK	20
Одиниця вимірювання	Шт.
Маса	13,1 kg
Одиниця ваги	кг/% пара

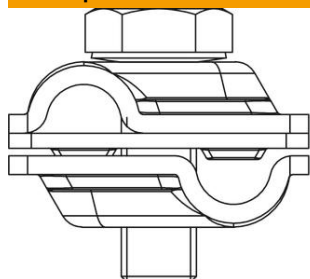
Технічний паспорт

З'єднувач Varjo для швидкого монтажу, Rd 6-8/8-10 мм,
FT

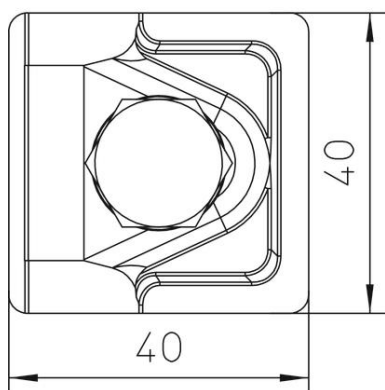
Артикули: 5311410



Розміри



Розмір А 40 mm



Технічні характеристики

Тип кріпильного гвинта	Шестигранний болт
Тип з'єднувача	Універсальна з'єднувальна клема
Пропускна здатність струму блискавки	H/100 kA
Підходить для з'єднання	Круглий провідник Rd 8-10/Rd 8-10
Пасує	RD 6-8 / 8-10 mm
макс. діаметр круглого провідника 1	8 mm
мін. діаметр круглого провідника 1	6 mm
макс. діаметр круглого провідника 2	10 mm
мін. діаметр круглого провідника 2	8 mm
Проміжна пластина	так