

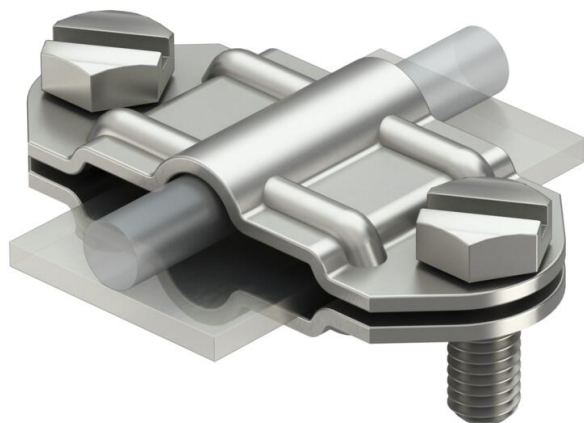
# Технічний паспорт

Елемент відокремлювання для Rd 8-10 і FL 30 мм, A2

Артикули: 5336341



- Підходить для круглого провідника Rd 8-10 або плоского провідника FL 30
- Із 2 шестигранными болтами M8 x 20 із нержавіючої сталі (VA)



**A2** Нержавіюча сталь 1.4301

## Основні дані

Артикули	5336341
Позначення 1	Елемент відокремлювання
Виробник	OBO
Розмір	8-10mm
Матеріал	Нержавіюча сталь 1.4301
Мінімальна одиниця продажу VK	10
Одиниця вимірювання	Шт.
Маса	8,3 kg
Одиниця ваги	кг/% пара

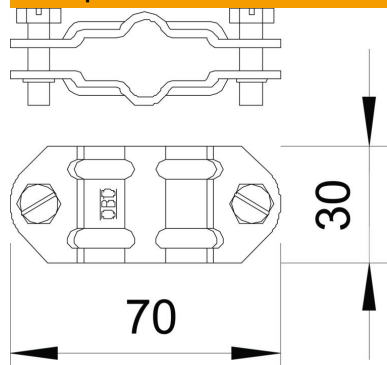
# Технічний паспорт

Елемент відокремлювання для Rd 8-10 і FL 30 мм, A2

Артикули: 5336341



## Розміри



## Технічні характеристики

Підходить для з'єднання	Прочее
Пасує	Rd 8-10/FL30 x Rd 8-10/FL30 mm
Двометалевий з'єднувач	ні