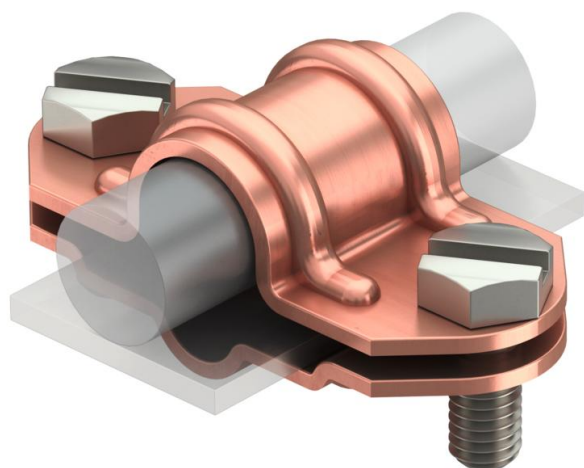


# Технічний паспорт

## Елемент відокремлювання Cu

Артикули: 5336023



- Підходить для круглого провідника Rd 8-10 до Rd 16 або плоского провідника FL 30
- Із 2 шестигранными болтами M8 x 20 із нержавіючої сталі (V2A)
- Відповідає вимогам стандарту VDE 0185-305 (ДСТУ 62305)



**Cu** Мідь

### Основні дані

Артикули	5336023
Позначення 1	Елемент відокремлювання
Виробник	OBO
Розмір	8-10mm
Матеріал	Мідь
Мінімальна одиниця продажу VK	10
Одиниця вимірювання	Шт.
Маса	9,7 kg
Одиниця ваги	кг/% пара

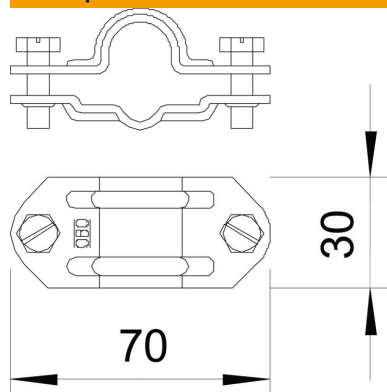
# Технічний паспорт

## Елемент відокремлювання Cu



Артикули: 5336023

### Розміри



### Технічні характеристики

Підходить для з'єднання	Прочее
Пасує	Rd 8-10/FL30 x 16 mm
Двометалевий з'єднувач	ні
Проміжна пластина	ні