

Технічний паспорт

Профільний уземлювач зі з'єднувальною пластиною

Артикули: 5003040



- Хрестоподібний профіль 50 x 50 x 3 мм
- Зі з'єднувальною пластиною
- 1 наскрізний отвір Ø 13 мм
- 2 наскрізні отвори Ø 11 мм
- Для кріплення круглого провідника можна використовувати тип 5001 DIN-FT
- Для створення систем уземлення, наприклад для антен або розподільчих щитів на будівництві

St Сталь

FT оцинковано зануренням у розчин

Основні дані

Артикули	5003040
Тип	213 3000 DIN
Позначення 1	Хрестоподібний уземлювач
Позначення 2	зі з'єднувальною пластиною
Виробник	OBO
Розмір	3000mm
Матеріал	Сталь
Покриття	гарячецинкований
Стандарт поверхні	DIN EN ISO 1461
Мінімальна одиниця продажу VK	1
Одиниця вимірювання	Шт.
Маса	736,4 kg
Одиниця ваги	кг/% пара

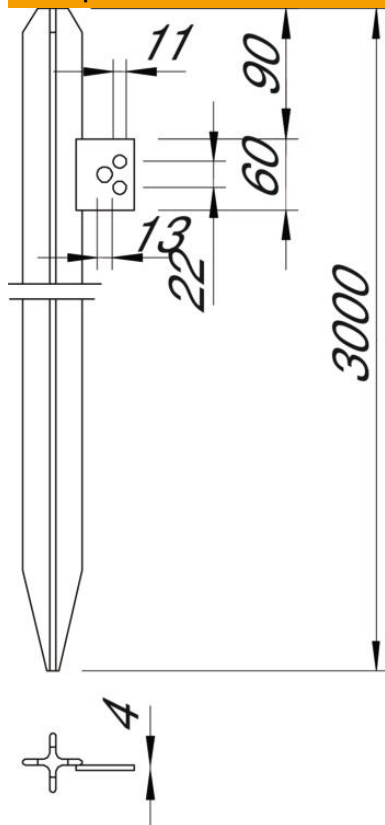
Технічний паспорт

Профільний уземлювач зі з'єднувальною пластиною

Артикули: 5003040



Розміри



Довжина	3 000 mm
Розмір L	3 000 mm

Технічні характеристики

Конструкція	зі з'єднувальною пластиною
Тип профілю	Хрестовина
Тип з'єднання	Прочее