

Технічний паспорт

Профільний уземлювач зі з'єднувальною пластиною

Артикули: 5003288



- З 2 метровим пласким провідником FL 30 x 3,5
- Із 2 наскрізними отворами Ø 11 мм
- Для створення систем уземлення, наприклад для антен або розподільчих щитів на будівництві

St Сталь

FT оцинковано зануренням у розчин

Основні дані

Артикули	5003288
Тип	213 2000 M
Позначення 1	Хрестоподібний уземлювач
Позначення 2	з пласким провідником
Виробник	OBO
Розмір	2000mm
Матеріал	Сталь
Покриття	гарячецинкований
Стандарт поверхні	DIN EN ISO 1461
Мінімальна одиниця продажу VK	1
Одиниця вимірювання	Шт.
Маса	651,6 kg
Одиниця ваги	кг/% пара

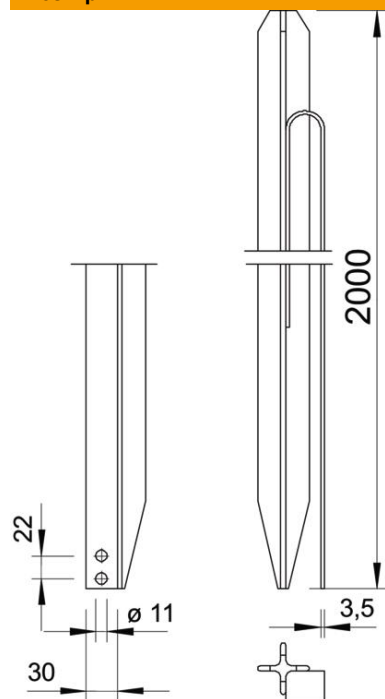
Технічний паспорт

Профільний уземлювач зі з'єднувальною пластиною

Артикули: 5003288



Розміри



Довжина	2 000 mm
Розмір L	2 000 mm

Технічні характеристики

Конструкція	з приєднувальною пластиною
Тип профілю	Хрестовина
Тип з'єднання	Прочее