

Технічний паспорт

Профільний уземлювач зі з'єднувальною пластиною

Артикули: 5003261



- З 2 метровим плоским провідником FL 30 x 3,5
- Із 2 наскрізними отворами Ø 11 мм
- Для створення систем уземлення, наприклад для антен або розподільчих щитів на будівництві

St Сталь

FT оцинковано зануренням у розчин

Основні дані

| | |
|----------------------------------|--------------------------|
| Артикули | 5003261 |
| Тип | 213 1500 M |
| Позначення 1 | Хрестоподібний уземлювач |
| Позначення 2 | з плоским провідником |
| Виробник | OBO |
| Розмір | 1500mm |
| Матеріал | Сталь |
| Покриття | гарячецинкований |
| Стандарт поверхні | DIN EN ISO 1461 |
| Мінімальна одиниця продажу VK | 1 |
| Одиниця вимірювання | Шт. |
| Маса | 527,6 kg |
| Одиниця ваги | кг/% пара |

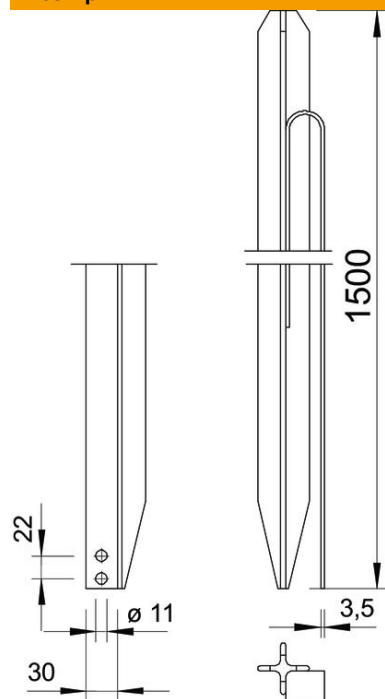
Технічний паспорт

Профільний уземлювач зі з'єднувальною пластиною

Артикули: 5003261



Розміри



| | |
|----------|----------|
| Довжина | 1 500 mm |
| Розмір L | 1 500 mm |

Технічні характеристики

| | |
|---------------|----------------------------|
| Конструкція | з приєднувальною пластиною |
| Тип профілю | Хрестовина |
| Тип з'єднання | Прочее |