

Технічний паспорт

Рим-гайка

Артикули: 3464083



Рим-гайка M8



CE

Zn

Лиття з оцинкованого сплаву під тиском

G

гальванічно оцинкований

Основні дані

| | |
|----------------------------------|--------------------------------|
| Артикули | 3464083 |
| Тип | 2085 M8 G |
| Позначення 1 | Начіпна провущина |
| Виробник | OBO |
| Розмір | M8 |
| Матеріал | Литі деталі з цинкового сплаву |
| Покриття | гальванічно оцинкований |
| Стандарт поверхні | EN ISO 19598 / EN ISO 4042 |
| Мінімальна одиниця продажу VK | 50 |
| Одиниця вимірювання | Шт. |
| Маса | 3,7 kg |
| Одиниця ваги | кг/% пара |

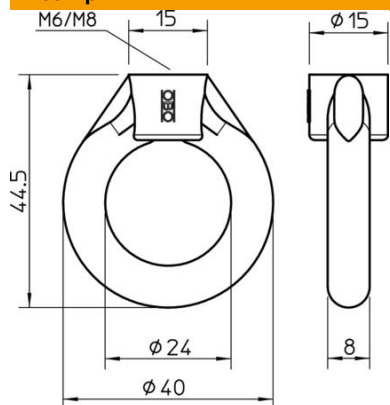
Технічний паспорт

Рим-гайка

Артикули: 3464083



Розміри



| | |
|------------|---------|
| Розмір b | 8 mm |
| Розмір BØ | 15 mm |
| Розмір D | 40 mm |
| Розмір d Ø | 24 mm |
| Розмір L | 44,5 mm |

Технічні характеристики

| | |
|-----------------------|--------|
| Граничне навантаження | 1,1 kN |
| Різьба, метрична | 8 |